

**ASTRALPOOL** 

[www.astralpool.com](http://www.astralpool.com)

**FLUIDRA**  




**ASTRALPOOL** 

Die neue Generation  
Filterpumpen

## Victoria Plus Silent

- ▶ Einfach zu verwenden.
- ▶ Geräuscharm. Geräuschpegel unter 70 dBa.
- ▶ Längere Nutzungsdauer.
- ▶ Kompatibel mit der Pumpe Victoria Plus.

**VICTORIA PLUS**  
SILENT

### Victoria Plus Silent. Die neue Generation Filterpumpen

Die Filterpumpe ist die wichtigste Komponente für eine gute Leistung aller Pools. Sie ist das Herzstück des Poolbetriebs, da sie mehrere Funktionen ausübt, die alle für den Betrieb und die Instandhaltung wesentlich sind.

Es gibt zahlreiche Poolpumpen in unterschiedlicher Qualität und Leistung auf dem Markt, aber Pumpe ist nicht gleich Pumpe. Die Leistung ist nicht das einzige Feature, durch das Pumpen sich voneinander unterscheiden. Die Qualität hängt von den Materialien ab, aus denen die Pumpen gefertigt sind, da sie für die Nutzungsdauer und den Geräuschpegel ausschlaggebend sind, sowie von der hydraulischen Struktur und nicht zuletzt davon, wie leicht sich der Vorfilter verwenden lässt und wie groß er ist.

AstralPool, die weltweit führende Poolmarke, bringt die wohl beste Filterpumpe des Marktes heraus: Victoria Plus Silent.

### Vorteile der Victoria Plus Silent

- **Längere Lebensdauer** dank der thermoplastischen Materialien auf dem neuesten Stand der Technik und Motoren mit Schutzklasse IP 55, die für heiße Umgebungen und hohe Feuchtigkeit ausgelegt sind.
- **Leicht zu verwenden und zu warten** dank des eingebauten Vorfilters mit zwei Hebeln und besserem Schutz, um zu verhindern, dass Fremdkörper eindringen, die die Hydraulikteile der Pumpe beschädigen könnten.
- **Für alle Pools** geeignet, da sie in einer umfassenden Reihe Ein- und Dreiphasenmotoren von 1/2 bis 3 CV erhältlich ist. Victoria Plus Silent ist selbstansaugend.



Vorfilter-Schraubdeckel mit zwei Hebeln.

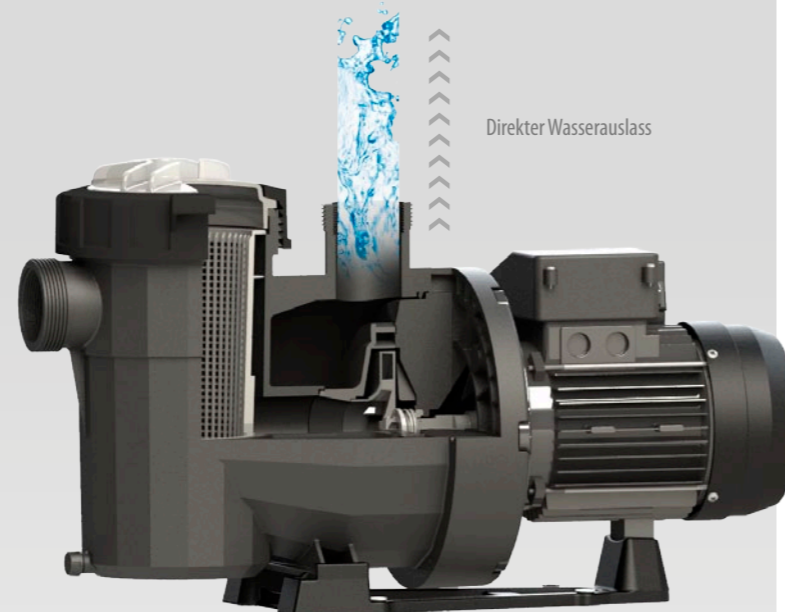
Größeres Vorderlager in hoher Qualität

2" Dicht. mit trapezoidalem Innen- und Außengewinde  
\*Zubehör nicht im Lieferumfang enthalten.



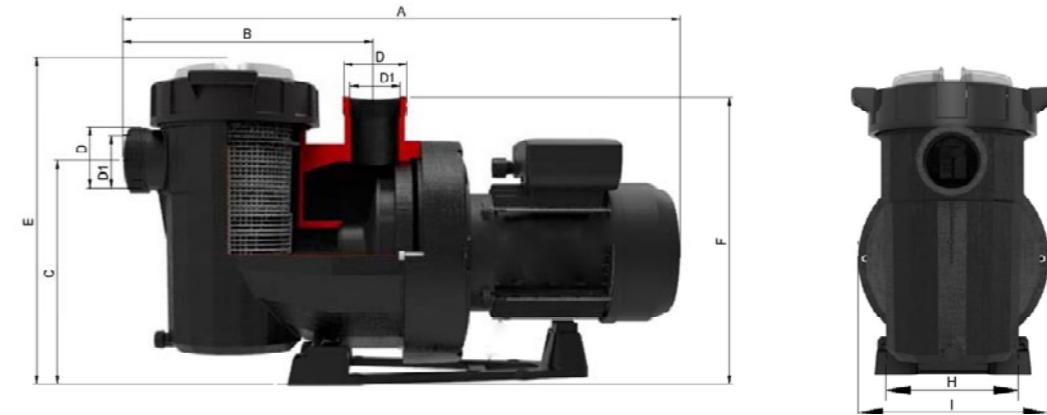
**SILENT**

Geräuschpegel unter 70 dBA.



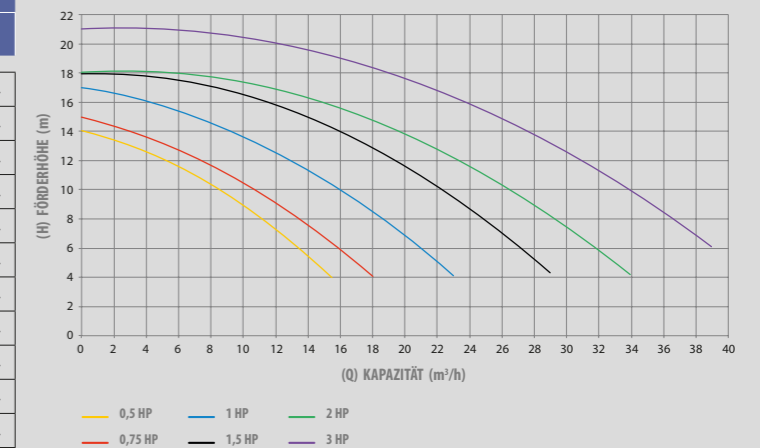
Direkter Wasserauslass

### Technische Daten:



Artikel Nr.	Abmessungen								
	A	B	C	D	D1	E	F	H	I
70108492	581	281	246	Außengewinde an der Victoria Plus Silent	2" Dicht.	359	322	164	254
70108494	581	281	246		2" Dicht.	359	322	164	254
70108496	581	281	246		2" Dicht.	359	322	164	254
70108498	581	281	246		2" Dicht.	359	322	164	254
70108500	581	281	246		2" Dicht.	359	322	164	254
70108502	581	281	246		2" Dicht.	359	322	164	254
70108504	615	281	246		2" Dicht.	359	356	164	254
70108506	615	281	246		2" Dicht.	359	356	164	254
70108508	615	281	246		2" Dicht.	359	356	164	254
70108510	615	281	246		2" Dicht.	359	356	164	254
70108512	646	281	246		2" Dicht.	359	387	164	254
70108514	615	281	246		2" Dicht.	359	356	164	254

LEISTUNGSKURVEN H-Q



Artikel Nr.	Leistung CV/PS	Spannung V	Max. H m	U/m	Nom. Q m³/h	Nom. H m	Gewicht kg	Volumen m³
70108492	1/2 CV II	230V	14	2810	11	8	12	0,07
70108494	1/2 CV III	230/400V	14	2825	11	8		
70108496	3/4 CV II	230V	15	2802	11	10	13	
70108498	3/4 CV III	230/400V	15	2810	11	10		
70108500	1 CV II	230V	17	2810	16	10	14	
70108502	1 CV III	230/400V	17	2810	16	10		
70108504	1,5 CV II	230V	18	2800	22,5	10		
70108506	1,5 CV III	230/400V	18	2810	22,5	10		
70108508	2 CV II	230V	18	2860	26,5	10	17	
70108510	2 CV III	230/400V	18	2800	26,5	10		
70108512	3 CV II	230V	21	2827	34	10	18	
70108514	3 CV III	230/400V	21	2780	34	10		