



www.grepool.com

- ▶ EN 9I PVC SOLAR SHOWER
- ▶ ES DUCHA SOLAR 9I PVC
- ▶ FR DOUCHE SOLAIRE 9I
- ▶ DE PVC SOLARDUSCHE 9I PVC
- ▶ IT DOCCIA SOLARE 9I
- ▶ NL PVC ZONNEDOUCHE 9I
- ▶ PT PVC CHUVEIRO SOLAR 9I PVC
- ▶ PO 9I PCV PRYSZNIC SOLARNY



**Owner's Manual - Manual de Instrucciones
Manuel d'instructions - Bedienungsanleitung
Manuale delle istruzioni - Handleiding met instructies
Manual de instruções - Instrukcja obsługi**

DISTRIBUTED BY / DISTRIBUIDO POR / DISTRIBUÉ PAR / VERTRIEB DURCH / DISTRIBUITO DA / GEDISTRIBUEERD DOOR / DISTRIBUÍDO POR / WYPRODUKOWANY PRZEZ:
MANUFACTURAS GRE, S.A. ARITZ BIDEA N° 57 BELAKO INDUSTRIALDEA, APARTADO 69 - 48100 MUNGUIA (VIZCAYA) ESPAÑA N° Reg. Ind. 48-06762
MADE IN CHINA / FABRICADO EN CHINA / FABRIQUÉ AU CHINE / HERGESTELLT IN CHINA / PRODOTTO IN CHINA / GEPRODUCEERD IN CHINA / FABRICADO NA RPC /
WYPRODUKOWANO W CHINACH

PVC SOLAR SHOWER INSTRUCTION

INSTALLATION

- Find a sunny outdoors location with easy access to the water supply and drains;
- Drill 4 holes of 8mm diameter and 35mm deep on the ground.
- Fix the solar shower vertically on the ground with 4 screws and screw nuts. (screw sizes: $\varnothing 5 \times 40 \text{mm}$);

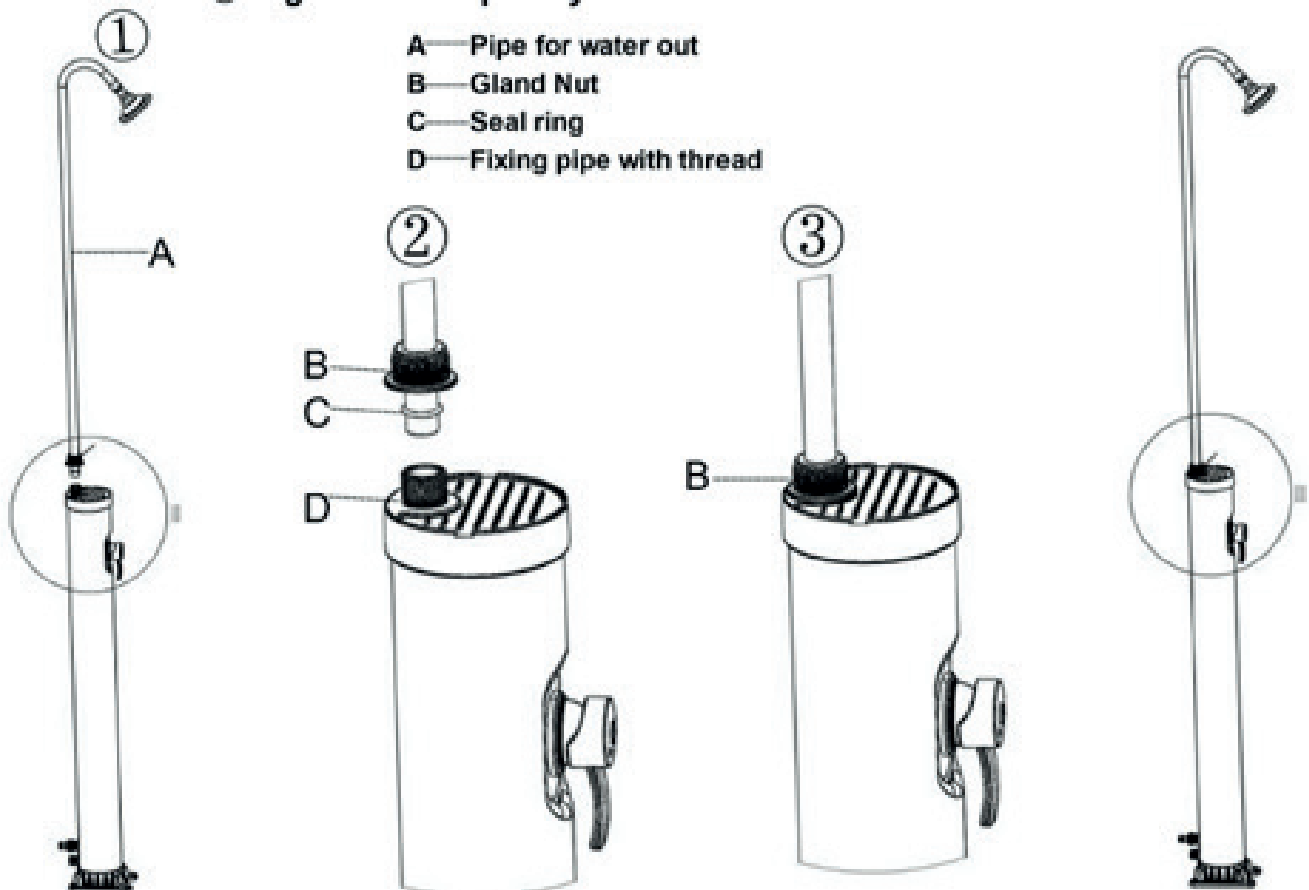
Very important to include the seal ring and put A thoroughly into D!

- Once the shower has been completely installed, connect the water supply (with the adapter if necessary), and turn the handle to on position to let the water in.
- When the tank is full of water, a few drops may come out of the shower head. You can then turn the handle to off position.
- When the water has been warmed by sun heat, there might be some water drops falling through the shower head. This is the usual phenomenon caused by the increased volume of water inside the tank as the temperature rising.
- Also, it is normal that a few drops may leak on and off from the shower head for a while after you finish shower.

① Connect the shower head to A.

② Put A together with B and C thoroughly into the bottom of D.

③ Tighten B completely.



IMPORTANT

- Recommended maximum working pressure 3 bars.
- Do not use shower during thunderstorms and lightening
- Be aware that during the hottest months, the water inside the solar shower may reach 60 . It is advised to adjust the water temperature by the handle before having a shower. Also, do not touch the surface of the solar shower as it may result in a slight scald.
- The solar shower can be used in areas with temperatures above 3 .
- Please cut off the water supply and drain the water out of the tank completely before winter. Or the tank will be damaged during freezing temperature.
- Never to change our shower-head-ball, otherwise it would cause damage to the tank or bring potential leaking.

ACCESSORIES IN CARTON

No.	Name of accessories	QTY	Packing
A	Shower head	1	Small box
B	Connecting pipe	1	
C	Screws	4	
D	Euro Standar Adapter	1	

INSTRUCCIONES DUCHA SOLAR

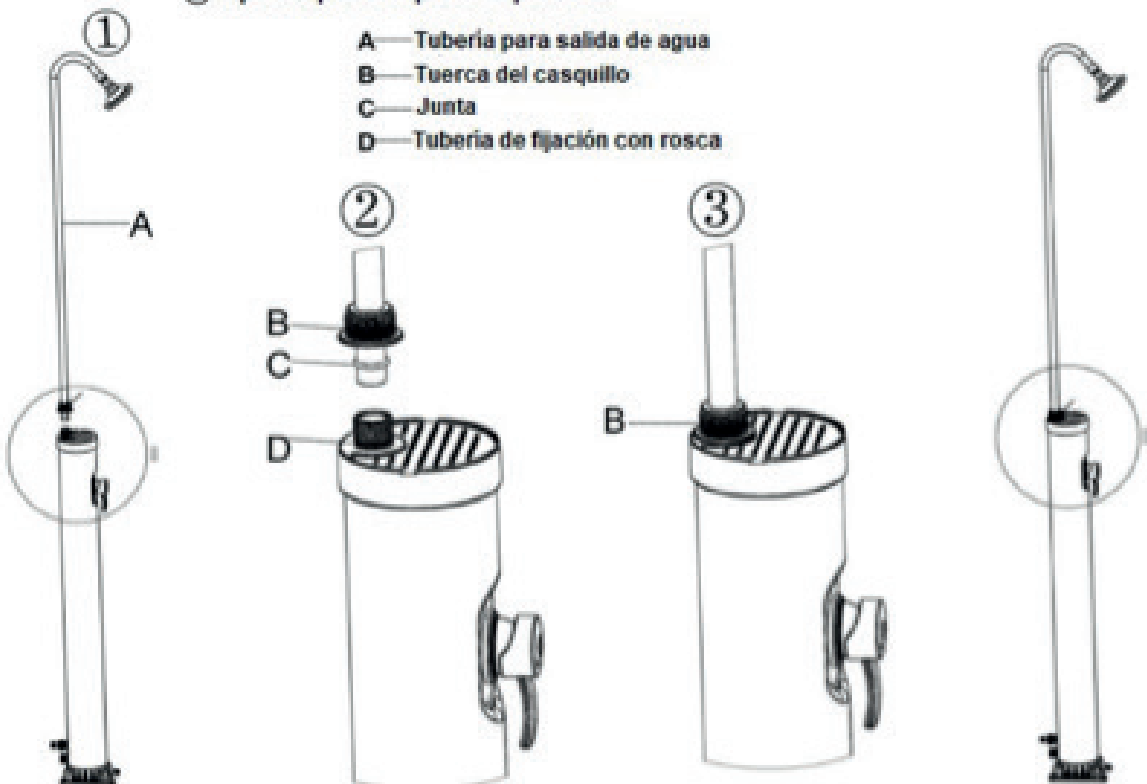
INSTALACIÓN

- Localice un lugar soleado al aire libre con acceso fácil a una toma de agua y a un desagüe.
- Taladre en el suelo 4 orificios de 8 mm de diámetro y 35 mm de profundidad.
- Fije la ducha solar en posición vertical con 4 tornillos y tuercas (tamaño de los tornillos: $\varnothing 5 \times 40$ mm).

Muy importante: coloque la junta e introduzca a fondo la pieza A en D.

- Cuando haya terminado de instalar la ducha, conecte la toma de agua (con el adaptador si fuera necesario) y gire la manilla a la posición ON para que entre el agua.
- Es posible que caigan algunas gotas desde el cabezal cuando se llene el tanque de agua. En ese momento, puede girar la manilla a la posición OFF.
- También es posible que salgan gotas del cabezal de la ducha cuando se haya calentado el agua con el calor del sol. Se trata de un fenómeno habitual debido al aumento de volumen del agua dentro del tanque cuando sube la temperatura.
- Además, es normal que caigan algunas gotas de la ducha durante un tiempo después de ducharse.

- ① Conecte el cabezal de la ducha a A.
- ② Introduzca la pieza A junto con la B y la C hasta el fondo de D.
- ③ Apriete por completo la pieza B.



IMPORTANTE

- La presión operativa máxima recomendada es de 3 bares.
- No utilice la ducha durante tormentas eléctricas.
- Tenga en cuenta que, durante los meses más cálidos, el agua de la ducha solar puede alcanzar los 60 °C. Es recomendable ajustar la temperatura del agua con la manilla antes de ducharse. No toque la superficie de la ducha solar ya que puede causarle quemaduras leves.
- La ducha solar se puede utilizar en zonas con temperaturas superiores a los 3 °C.
- Antes del invierno, corte el suministro de agua y vacíe el tanque por completo. De lo contrario, se puede dañar el tanque debido a las bajas temperaturas.
- No cambie la bola del cabezal de la ducha, ya que puede causar daños en el tanque u originar fugas.

ACCESORIOS INCLUIDOS EN EL PAQUETE

N.º	Nombre del accesorio	Ctd	Paquete
A	Cabezal de la ducha	1	Caja pequeña
B	Tubería de conexión	1	
C	Tornillos	4	
D	Adaptador estándar europeo	1	

DOUCHE SOLAIRE. INSTRUCTIONS

INSTALLATION

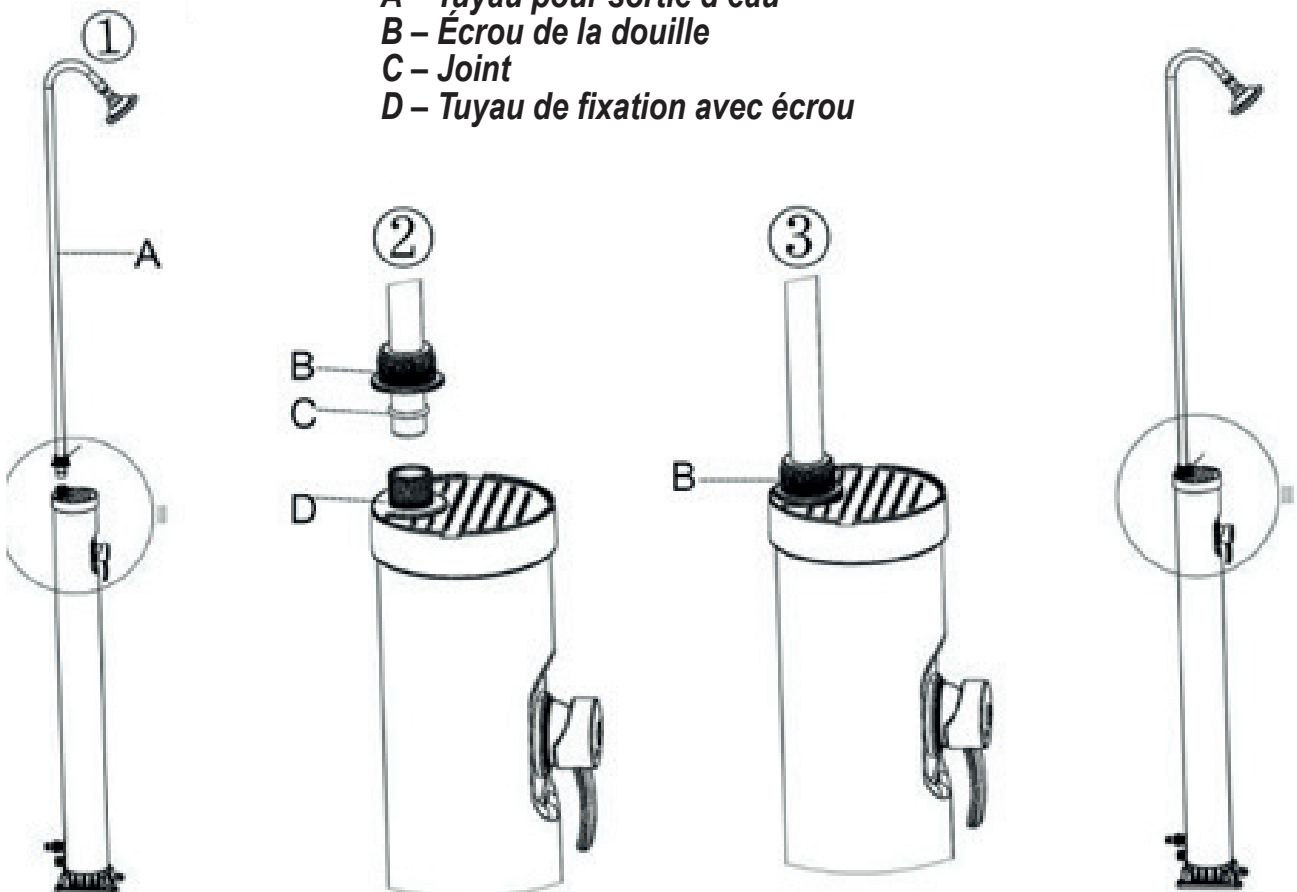
- Choisissez un lieu ensoleillé à l'extérieur avec un accès facile à une prise d'eau et à un écoulement.
- Percez 4 trous au sol de 8 mm de diamètre et 35 mm de profondeur.
- Fixez la douche solaire en position verticale avec 4 vis et écrous (taille des vis : $\varnothing 5 \times 40$ mm).

Très important : placer le joint et introduire la pièce A dans D jusqu'au fond.

- Après avoir terminé d'installer la douche, connectez la prise d'eau (avec l'adaptateur si besoin) et tournez la manette sur la position ON pour permettre l'entrée d'eau.
- Il est possible que quelques gouttes tombent de la tête une fois que le réservoir est rempli d'eau. À ce moment, vous pouvez tourner la manette sur la position OFF.
- Il est également possible que des gouttes tombent de la tête de la douche lorsque l'eau est chauffée par le soleil. Il s'agit d'un phénomène habituel en raison de l'augmentation du volume de l'eau du réservoir lorsque la température monte.
- Il est également normal que quelques gouttes tombent de la douche pendant un certain temps après s'être douché.

1. **Connectez la tête de la douche à A.**
2. **Introduisez la pièce A avec la B et la C jusqu'au fond de D.**
3. **Serrez complètement la pièce B.**

A – Tuyau pour sortie d'eau
B – Écrou de la douille
C – Joint
D – Tuyau de fixation avec écrou



IMPORTANT

- La pression maximale de fonctionnement recommandée est de 3 bar.
- Ne pas utiliser la douche pendant les orages.
- Veuillez noter que pendant les mois les plus chauds, l'eau de la douche solaire peut atteindre 60 °C. Il est conseillé de régler la température de l'eau à l'aide de la poignée avant de se doucher. Ne pas toucher la surface de la douche solaire, car elle peut causer des brûlures mineures.
- La douche solaire peut être utilisée dans des zones avec des températures supérieures à 3 °C.
- Avant l'arrivée de l'hiver, couper l'approvisionnement en eau et vider complètement le réservoir. Dans le cas contraire, le réservoir pourrait être endommagé en raison des basses températures.
- Ne pas changer la boule de la tête de douche, étant donné que cela pourrait causer des dommages dans le réservoir ou provoquer des fuites.

ACCESSOIRES INCLUS DANS LE PAQUET

N°	Nom de l'accessoire	Quantité	Paquet
A	Tête de douche	1	Petite boîte
B	Tuyau de connexion	1	
C	Vis	4	
D	Adaptateur standard européen	1	

GEBRAUCHSANLEITUNG SOLARDUSCHE

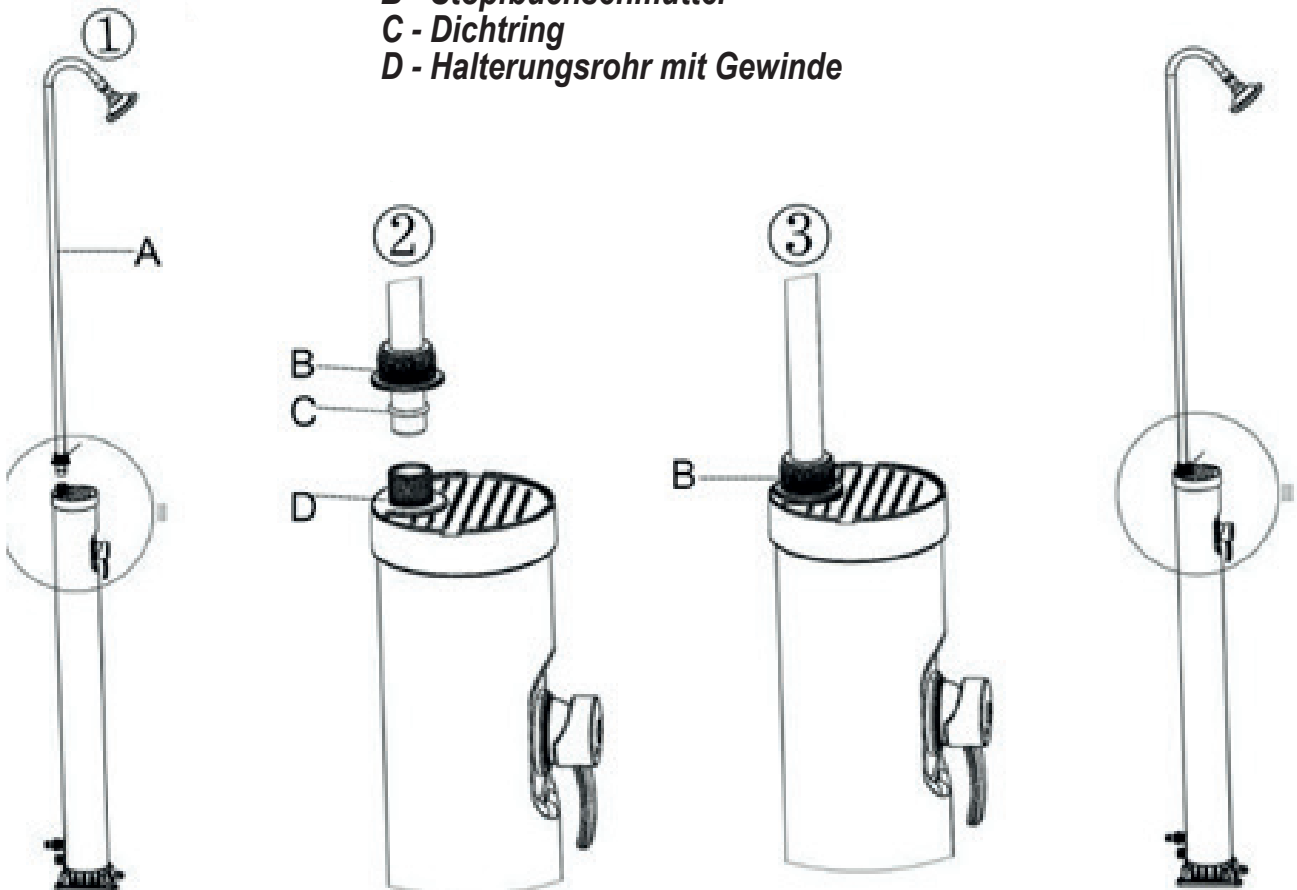
MONTAGE

- Wählen Sie einen sonnigen Standort im Freien mit einfachem Anschluss an Wasserzufuhr und Kanalisation;
- Bohren Sie 4 Löcher (8 mm Durchmesser, 35 mm Tiefe) in den Sockel.
- Schrauben Sie die Solardusche mit 4 Schrauben und Muttern (Schraubengröße $\varnothing 5 \times 40\text{mm}$) senkrecht auf den Sockel;

Wichtig! Dichtungsring einlegen und A ganz in D einschrauben!

- Sobald die Dusche vollständig montiert ist, schließen Sie den Wassereinlauf an (falls nötig, mit dem Adapter) und drehen Sie den Griff auf, um Wasser einzulassen.
- Wenn der Tank mit Wasser gefüllt ist, treten eventuell ein paar Tropfen aus dem Duschkopf aus. Nun kann man den Griff zudrehen.
- Wenn sich das Wasser durch Sonneneinstrahlung erwärmt hat, treten eventuell ein paar Wassertropfen durch den Duschkopf aus. Dies wird durch das erhöhte Wasservolumen im Tankinneren bei steigender Temperatur verursacht und ist vollkommen normal.
- Normal ist auch, dass manchmal nach dem Duschen etwas Wasser aus dem Duschkopf nachläuft.

1. **Duschkopf an A anschließen.**
2. **A zusammen mit B und C ganz in D einschrauben.**
3. **B richtig anziehen.**
 - A - Rohr für Wasseraustritt
 - B - Stopfbuchsenmutter
 - C - Dichtring
 - D - Halterungsrohr mit Gewinde



WICHTIG

- Empfohlener maximaler Betriebsdruck 3 bar.
- Dusche nicht bei Gewitter und Blitzschlag verwenden.
- In den heißen Monaten ist damit zu rechnen, dass sich das Wasser in der Solardusche bis auf 60 erwärmt. Daher sollte die Wassertemperatur vor dem Duschen mithilfe des Griffs eingestellt werden. Ebenso sollte man die Oberfläche der Solardusche nicht berühren, da es sonst zu leichten Verbrennungen kommen kann.
- Die Solardusche eignet sich für den Einsatz in Umgebungstemperaturen von über 3°C.
- Vor dem Winter bitte Wasserzufuhr abstellen und den Tank vollkommen entleeren, da der Tank ansonsten bei Minustemperaturen Schaden nimmt.
- Die Originalduschkopfkugel darf nicht ersetzt werden, da sonst Schäden am Tank entstehen oder Undichtigkeiten auftreten können.

ZUBEHÖRTEILE IM KARTON

Nr.	Artikelbezeichnung	Anzahl	Verpackung
A	Duschkopf	1	Kleiner Karton
B	Verbindungsrohr	1	
C	Schrauben	4	
D	Euro-Norm-Adapter	1	

ISTRUZIONI DOCCIA SOLARE

INSTALLAZIONE

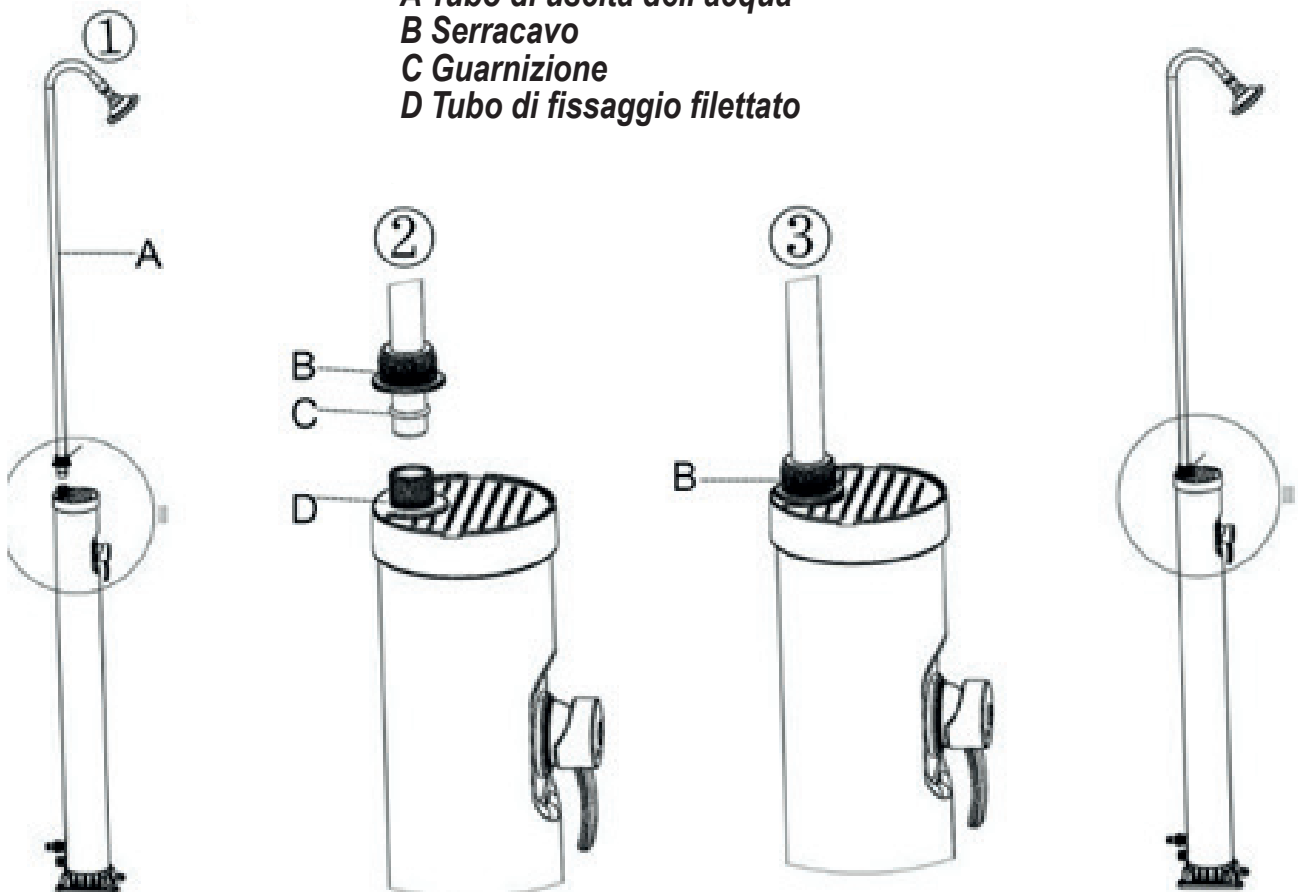
- Individuare un luogo all'aperto soleggiato con un agevole accesso alla rete idrica e alle tubature
- Praticare a terra 4 fori con diametro 8mm e profondità 35mm.
- Fissare la doccia solare a terra verticalmente con 4 viti e 4 dadi. (dimensioni viti: \varnothing 5x40mm);

É molto importante inserire la guarnizione e introdurre A in D!

- Una volta che la doccia è stata installata completamente, collegarla alla rete idrica (se necessario utilizzare l'adattatore) e ruotare la manopola in posizione ON per far entrare l'acqua.
- Quando il serbatoio è pieno d'acqua, alcune gocce possono fuoriuscire dal soffione della doccia. È quindi possibile ruotare la manopola in posizione off.
- Quando l'acqua viene riscaldata dal calore del sole, potrebbero fuoriuscire alcune gocce dal soffione della doccia. Questo fenomeno è comune ed è causato dall'aumento del volume d'acqua all'interno del serbatoio con l'aumentare della temperatura.
- Può inoltre succedere che alcune gocce possano fuoriuscire dal soffione per un po' di tempo dopo aver finito la doccia.

1. Collegare il soffione ad A.
2. Connettere A con B e C nella parte posteriore di D.
3. Stringere completamente B.

A Tubo di uscita dell'acqua
B Serracavo
C Guarnizione
D Tubo di fissaggio filettato



IMPORTANTE

- Pressione massima di esercizio consigliata 3 bar.
- Occorre tenere presente che durante i mesi più caldi, l'acqua all'interno della doccia solare può raggiungere i 60 °C. Si consiglia di regolare la temperatura dell'acqua con la manopola prima di fare la doccia. Evitare inoltre di toccare la superficie della doccia solare in quanto potrebbe provocare una leggera scottatura.
- La doccia solare può essere utilizzata in zone con temperature superiori a 3 °C.
- Si prega di interrompere l'alimentazione idrica e scaricare completamente l'acqua dal serbatoio prima dell'inverno, in caso contrario il serbatoio verrà danneggiato in caso di congelamento.
- Non sostituire mai la nostra sfera del soffione, onde evitare danni al serbatoio o potenziali perdite.

COMPONENTI PRESENTI ALL'INTERNO DELLA CONFEZIONE

No.	Nome do acessório	QTA.	Imballo
A	Soffione	1	Scatola piccola
B	Tubo di collegamento	1	
C	Viti	4	
D	Adattatore standard europei	1	

ZONNEDOUCHE MONTAGE-INSTRUCTIES

INSTALLAZIONE

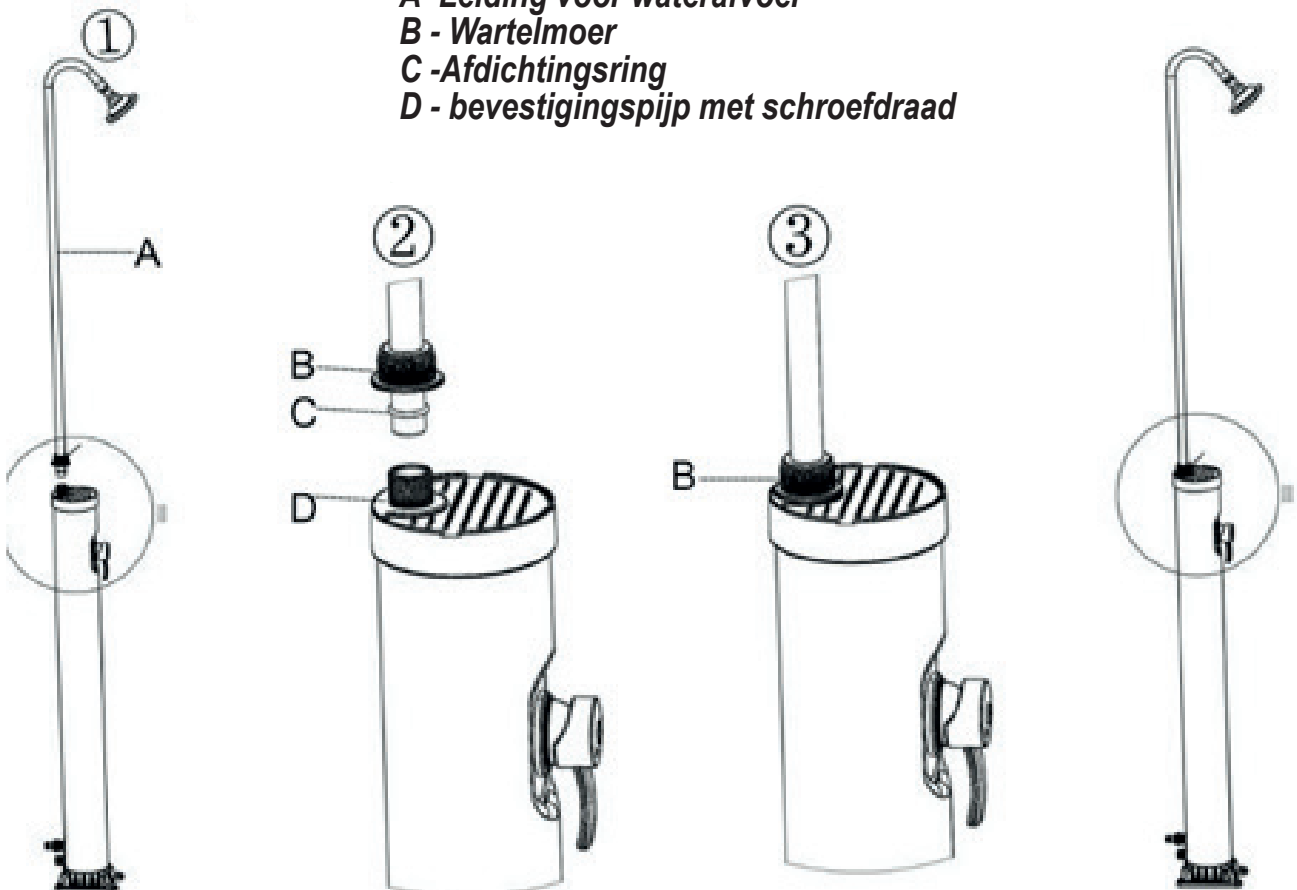
- Zoek een zonnige buitenlocatie met gemakkelijke toegang tot de watertoevoer en -afvoer;
- Boor 4 gaten met een diameter 8mm en diepte van 35mm diep in de grondplaat.
- Bevestig de zonnedouche verticaal op de grondplaat met 4 schroeven en schroefmoeren (schroefmaten: \emptyset 5x40mm).

Het is erg belangrijk dat u de afdichtingsring gebruikt en deel A helemaal in D steekt!

- Nadat de douche geheel is geïnstalleerd sluit u hem aan op de kraan (indien nodig met de adapter), en draait u de hendel in de stand om water door te laten.
- Als de tank vol water zit, kunnen er een paar druppels uit de douchekop komen. U kunt nu de hendel in de uit-stand zetten.
- Als het water door de zonnewarmte is opgewarmd, kunnen er wat waterdruppels door de douchekop vallen. Dit is een gebruikelijk fenomeen dat wordt veroorzaakt doordat het watervolume in de tank uitzet naarmate de temperatuur toeneemt.
- Ook is het normaal dat er af en toe nog even enkele druppels kunnen lekken uit de douchekop nadat u klaar bent met douchen.

1. **Sluit de douchekop aan op A.**
2. **Sluit A aan op B en C en zorg dat het geheel aansluit op de bodem van D.**
3. **Draai B helemaal vast.**

A - Leiding voor waterafvoer
B - Wartelmoer
C - Afdichtingsring
D - bevestigingspijp met schroefdraad



BELANGRIJK

- Aanbevolen maximale werkdruk :3 bar.
- Gebruik de douche niet tijdens onweer en bliksem.
- Houd er rekening mee dat tijdens de warmste maanden, het water in de zonedouche kan oplopen tot 60 °C. Het is raadzaam om de watertemperatuur aan te passen aan het handvat alvorens een douche te nemen. Raak ook het oppervlak van de zonedouche niet aan, want dat kan leiden tot lichte brandwonden.
- De zonedouche kan worden gebruikt in gebieden met temperaturen boven de 3 °C.
- Sluit de watertoevoer af en laat het water voor de winter volledig uit de tank lopen. Anders raakt de tank beschadigd tijdens vorst.
- Wijzig nooit onze douchekop-bal, anders zou er schade aan de tank kunnen ontstaan of lekkage kunnen optreden.

ACCESSOIRES IN DE DOOS

Nr.	Naam van accessoires	Aantal	Verpakking
A	Douchekop	1	Kleine doos
B	Verbindingspijp	1	
C	Schroeven	4	
D	Euro-standaard Adapter	1	

CHUVEIRO SOLAR. INSTRUÇÕES

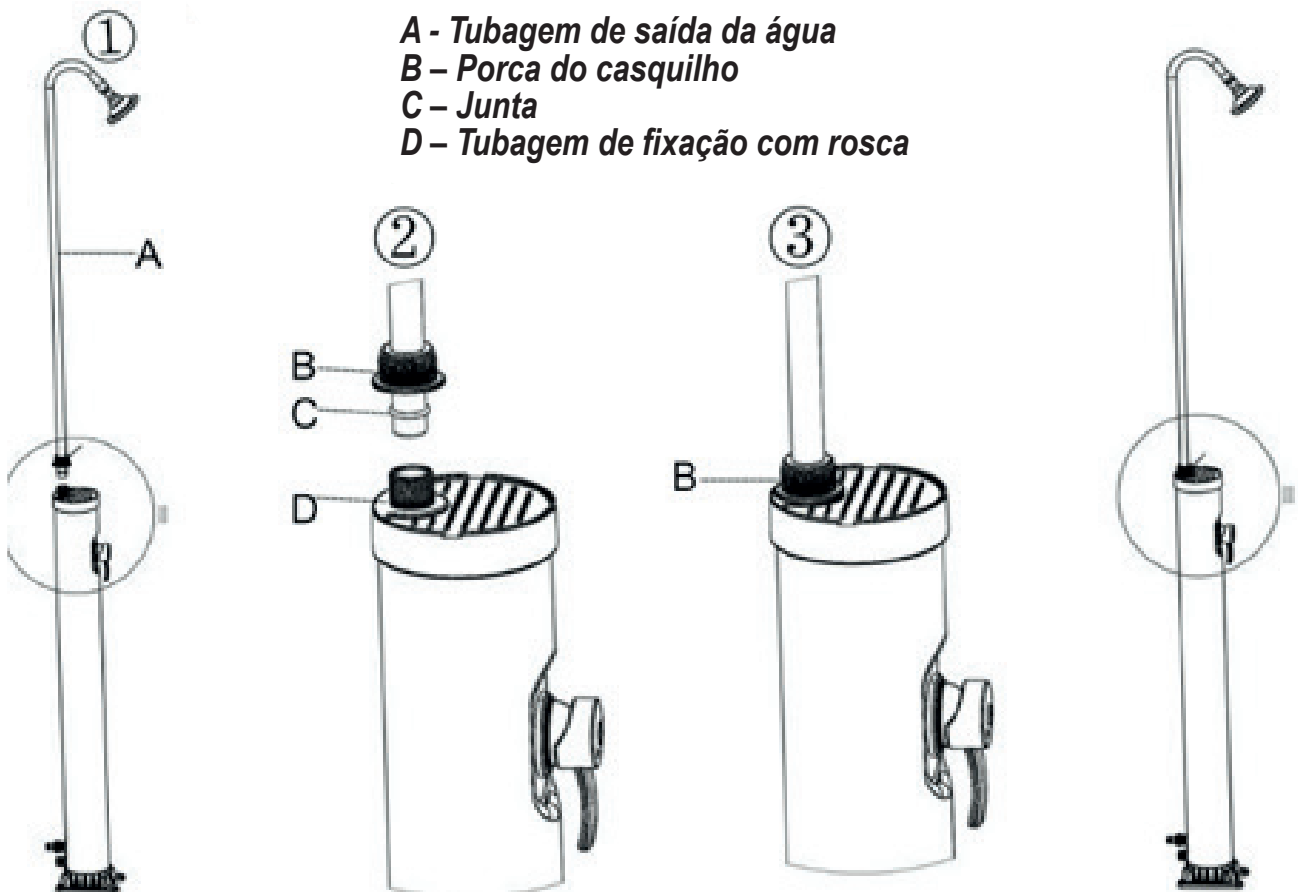
INSTALAÇÃO

- Procure um lugar ensolarado ao ar livre, com fácil acesso a uma torneira de água e a um escoamento.
- No solo, faça 4 orifícios de 8 mm de diâmetro e 35 mm de profundidade.
- Fixe o chuveiro solar na posição vertical com 4 parafusos e porcas (tamanho dos parafusos: $\varnothing 5 \times 40$ mm).

Muy importante: coloque a junta e introduza a peça A em D até ao fundo.

- Quando terminar de instalar o chuveiro, conecte a entrada de água (utilize o adaptador se for necessário) e gire a chave para a posição ON para que a água comece a encher o depósito do chuveiro.
- É possível que caiam algumas gotas da cabeça do chuveiro quando o tanque de água estiver cheio. Nesse momento, gire a chave para a posição OFF.
- Também é possível que saiam algumas gotas da cabeça do chuveiro quando a água aquecer com o calor do sol. Trata-se de um fenómeno habitual, devido ao aumento de volume da água no interior do depósito ao aumentar a temperatura.
- De igual modo, é normal que caiam algumas gotas da cabeça do chuveiro durante algum tempo depois de tomar banho.

1. **Conecte a cabeça do chuveiro a A.**
2. **Introduza a peça A junto com as peças B e C até ao fundo na peça D.**
3. **Aperte firmemente a peça B.**



IMPORTANTE

- A pressão operativa máxima recomendada é de 3 bares.
- Não utilize o chuveiro durante uma tempestade elétrica.
- Tenha presente que, durante os meses mais quentes, a água do chuveiro solar pode chegar a alcançar os 60° C. É recomendável ajustar a temperatura da água com a chave reguladora, antes de tomar banho. Não toque na superfície do chuveiro solar, uma vez que poderia sofrer queimaduras leves.
- O chuveiro solar pode ser utilizado em zonas com temperaturas superiores a 3° C.
- Antes do inverno, corte o fornecimento de água e esvazie completamente o depósito, para evitar possíveis danos no mesmo devido às baixas temperaturas.
- Não substitua a bola da cabeça do chuveiro, para evitar causar danos no tanque, ou originar fugas.

ACESSÓRIOS INCLUÍDOS NA EMBALAGEM

N.º	Nome do acessório	Quant.	Embalagem
A	Cabeça do chuveiro	1	Caixa pequena
B	Tubagem de conexão	1	
C	Parafusos	4	
D	Adaptador standard europeu	1	

INSTRUKCJA PRYSZNIC SOLARNY

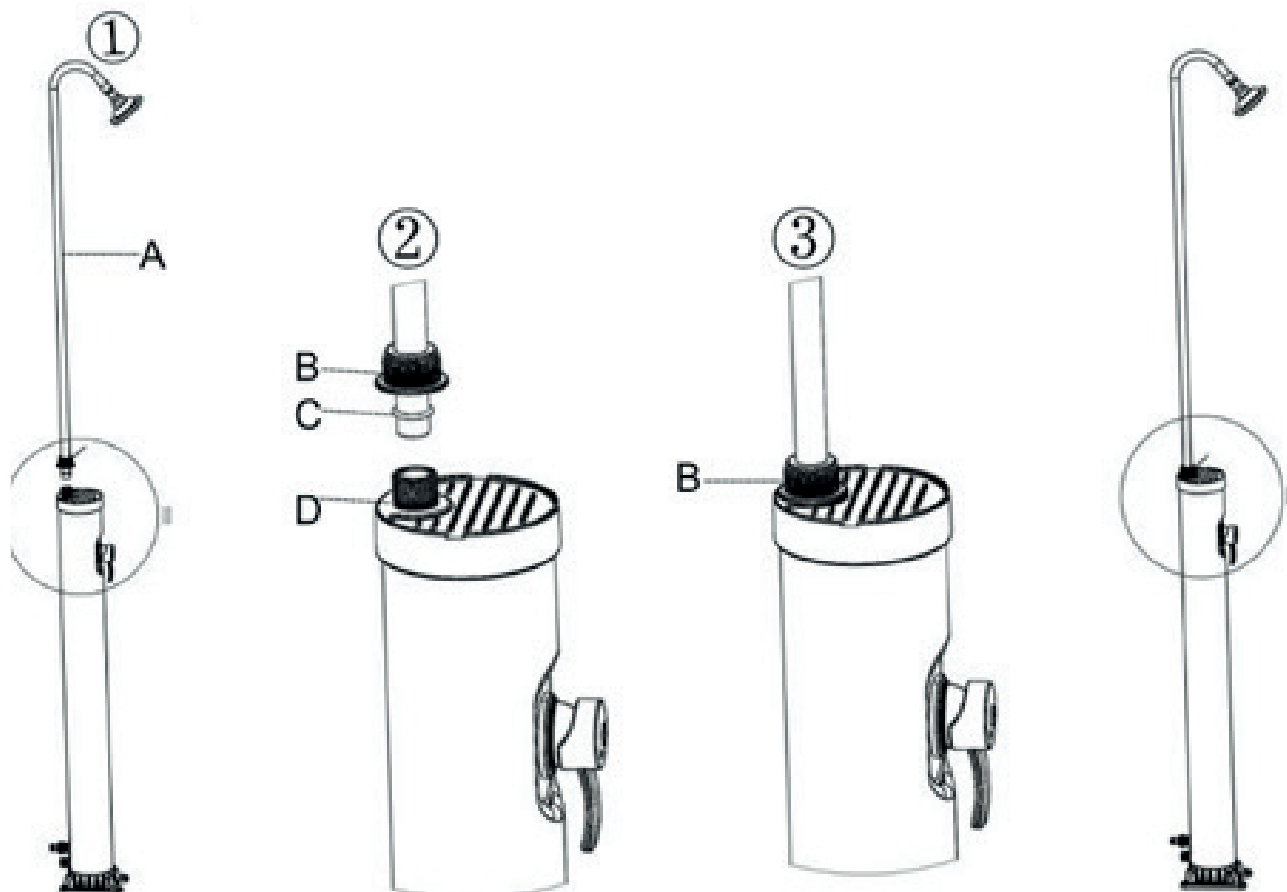
INSTALLATION

- Znajdź słoneczne miejsce z łatwym dostępem do wody
- Wywierć 4 dziury 8mm na głębokość 35mm
- Zamontuj prysznic solarny pionowo do ziemi przy pomocy 4 śrub i nakrętek (rozmiar śruby 5x40mm)

Bardzo ważne jest dołączenie pierścienia uszczelniającego i całkowite włożenie A do D!

- Po zainstalowaniu prysznica podłącz dopływ wody (w razie potrzeby za pomocą adaptera) i przekręć uchwyt do pozycji włączonej
- Gdy zbiornik jest pełen wody, z głowicy prysznicowej może wypłynąć kilka kropel. Następnie możesz obrócić uchwyt do pozycji wyłączonej
- Gdy woda została podgrzana przez słońce, przez głowicę prysznica mogą wypływać krople wody. Jest to typowe zjawisko spowodowane zwiększoną objętością wody w zbiorniku wraz ze wzrostem temperatury.
- Ponadto jest normalne, że kilka kropel może wyciekać z głowicy prysznicowej przez chwilę po zakończeniu kąpieli.

- **Podłącz głowicę prysznica do A**
- **Połącz A z B i C, ciasno z podstawą D**
- **Dokręć B**



WAŻNE

- Rekomendowane maksymalne ciśnienie 3 bar.
- Nie używaj prysznica w trakcie burzy
- Uważaj w trakcie najgorętszych miesięcy, woda w prysznicu może mieć 60C. Wyreguluj temperaturę wody przed używaniem prysznica. Nie dotykaj powierzchni prysznica przy silnym działaniu słońca, może być bardzo gorąca.
- Minimalna temperatura do używania prysznica 3C
- Proszę odłączyć dopływ wody, osusz prysznic i zdemontuj go przed zimą. Mróz może całkowicie zniszczyć prysznic.
- Nie zamieniaj kulki łożyska przy główce prysznica na inną niż producenta. Może to spowodować wyciek

Zawartość opakowania

No.	Nazwa	Ilość	Pakowanie
A	Głowica prysznica	1	Mały karton
B	Rura łącząca	1	
C	Śruby	4	
D	Adapter Euro	1	

1- GENERAL TERMS

- In accordance with these provisions, the seller guarantees that the product corresponding to this guarantee ("the Product") is in perfect condition at the time of delivery.
- The Guarantee Term for the Product is two (2) years from the time it is delivered to the purchaser.
- In the event of any defect in the Product that is notified by the purchaser to the seller during the Guarantee Term, the seller will be obliged to repair or replace the Product, at his own cost and wherever he deems suitable, unless this is impossible or unreasonable.
- If it is not possible to repair or replace the Product, the purchaser may ask for a proportional reduction in the price or, if the defect is sufficiently significant, the termination of the sales contract.
- The replaced or repaired parts under this guarantee, will not extend the guarantee period of the original Product, but will have a separate guarantee.
- In order for this guarantee to come into effect, the purchaser must provide proof of the date of purchase and delivery of the Product.
- If, after six months from the delivery of the Product to the purchaser, he notifies a defect in the Product, the purchaser must provide proof of the origin and existence of the alleged defect.
- This Guarantee Certificate is issued without prejudice to the rights corresponding to consumers under national regulations.

2- INDIVIDUAL TERMS

- This guarantee covers the products referred to in this manual.
- This Guarantee Certificate will only be applicable in European Union countries.
- For this guarantee to be effective, the purchaser must strictly follow the Manufacturer's instructions included in the documentation provided with the Product, in cases where it is applicable according to the range and model of the Product.
- When a time schedule is specified for the replacement, maintenance or cleaning of certain parts or components of the Product, the guarantee will only be valid if this time schedule has been followed.

3- LIMITATIONS

- This guarantee will only be applicable to sales made to consumers, understanding by "consumer", a person who purchases the Product for purposes not related to his professional activities.
- The normal wear resulting from using the product is not guaranteed. With respect to expendable or consumable parts, components and/or materials, such as batteries, light bulbs, etc. the stipulations in the documentation provided with the Product, will apply.
- The guarantee does not cover those cases when the Product; (I) has been handled incorrectly; (II) has been repaired, serviced or handled by non- authorised people or (III) has been repaired or serviced not using original parts. In cases where the defect of the Product is a result of incorrect installation or start-up, this guarantee will only apply when said installation or start-up is included in the sales contract of the Product and has been conducted by the seller or under his responsibility.

1- ASPECTOS GENERALES

- De acuerdo con estas disposiciones, el vendedor garantiza que el producto correspondiente a esta garantía ("el Producto") no presenta ninguna falta de conformidad en el momento de su entrega.
- El Período de Garantía para el Producto es de dos (2) años y se calculará desde el momento de su entrega al comprador.
- Si se produjera una falta de conformidad del Producto y el comprador lo notificase al vendedor durante el Periodo de Garantía, el vendedor deberá reparar o sustituir el Producto a su propio coste en el lugar donde considere oportuno, salvo que ello sea imposible o desproporcionado.
- Cuando no se pueda reparar o sustituir el Producto, el comprador podrá solicitar una reducción proporcional del precio o, si la falta de conformidad es suficientemente importante, la resolución del contrato de venta.
- Las partes sustituidas o reparadas en virtud de esta garantía no ampliarán el plazo de la garantía del Producto original, si bien dispondrán de su propia garantía.
- Para la efectividad de la presente garantía, el comprador deberá acreditar la fecha de adquisición y entrega del Producto.
- Cuando hayan transcurrido más de seis meses desde la entrega del Producto al comprador y éste alegue falta de conformidad de aquél, el comprador deberá acreditar el origen y la existencia del defecto alegado.
- El presente Certificado de Garantía no limita o prejuzga los derechos que correspondan a los consumidores en virtud de normas nacionales de carácter imperativo.

2- CONDICIONES PARTICULARES

- La presente garantía cubre los productos a que hace referencia este manual.
- El presente Certificado de Garantía será de aplicación únicamente en los países de la Unión Europea.
- Para la eficacia de esta garantía, el comprador deberá seguir estrictamente las indicaciones del Fabricante incluidas en la documentación que acompaña al Producto, cuando ésta resulte aplicable según la gama y modelo del Producto.
- Cuando se especifique un calendario para la sustitución, mantenimiento o limpieza de ciertas piezas o componentes del Producto, la garantía sólo será válida cuando se haya seguido dicho calendario correctamente.

3- LIMITACIONES

- La presente garantía únicamente será de aplicación en aquellas ventas realizadas a consumidores, entendiéndose por "consumidor", aquella persona que adquiere el Producto con fines que no entran en el ámbito de su actividad profesional.
- No se otorga ninguna garantía respecto del normal desgaste por uso del producto. En relación con las piezas, componentes y/o materiales fungibles o consumibles como pilas, bombillas etc., se estará a lo dispuesto en la documentación que acompañe al Producto, en su caso.
- La garantía no cubre aquellos casos en que el Producto: (I) haya sido objeto de un trato incorrecto; (II) haya sido reparado, mantenido o manipulado por persona no autorizada o (III) haya sido reparado o mantenido con piezas no originales.
- Cuando la falta de conformidad del Producto sea consecuencia de una incorrecta instalación o puesta en marcha, la presente garantía sólo responderá cuando dicha instalación o puesta en marcha esté incluida en el contrato de compra-venta del Producto y haya sido realizada por el vendedor o bajo su responsabilidad.

1- ASPECTS GÉNÉRAUX

- Conformément à ces dispositions, le vendeur garantit que le produit correspondant à cette garantie ("le Produit") ne présente aucun défaut de conformité à la date de sa livraison.
- La Période de Garantie pour le Produit est de deux (2) ans et elle sera calculée à partir du moment de sa remise à l'acheteur.
- S'il se produisait un défaut de conformité du Produit et si l'acheteur le notifiait au vendeur pendant la Période de Garantie, le vendeur devrait réparer ou remplacer le Produit à ses propres frais à l'endroit qu'il jugerait opportun, à moins que cela soit impossible ou disproportionné.
- Lorsque le Produit ne pourra être ni réparé ni remplacé, l'acheteur pourra demander une réduction proportionnelle du prix ou, si le défaut de conformité est suffisamment important, la résolution du contrat de vente.
- Les parties remplacées ou réparées en vertu de cette garantie n'élargiront pas le délai de la garantie du Produit original, celles-ci étant cependant couvertes par leur propre garantie.
- Pour l'effectivité de la présente garantie, l'acheteur devra justifier la date d'acquisition et de remise du Produit.
- Quand plus de six mois se seront écoulés depuis la remise du Produit à l'acheteur et que ce dernier alléguera un défaut de conformité de ce Produit, l'acheteur devra justifier l'origine et l'existence du défaut allégué.
- Le présent Certificat de Garantie ne limite pas, ni préjuge les droits correspondant aux consommateurs en vertu des normes nationales de nature impérative.

2- CONDITIONS PARTICULIÈRES

- La présente garantie couvre les produits auxquels ce manuel fait référence.
- Le présent Certificat de Garantie ne sera applicable que dans les pays de l'Union européenne.
- En vue de l'efficacité de cette garantie, l'acheteur devra suivre strictement les indications du Fabricant comprises dans la documentation qui est jointe au Produit, quand celle-ci sera applicable selon la gamme et le modèle du Produit.
- Quand un calendrier sera spécifié pour le remplacement, la maintenance ou le nettoyage de certaines pièces ou de certains composants du Produit, la garantie sera valable uniquement lorsque ledit calendrier aura été suivi correctement.

3- LIMITATIONS

- La présente garantie ne sera applicable que dans les ventes réalisées aux consommateurs, considérant comme "consommateur", toute personne qui achète le Produit à des fins qui n'entrent pas dans le cadre de son activité professionnelle.
- Aucune garantie n'est concédée quant à l'usure normale due à l'utilisation du produit. En ce qui concerne les pièces, composants et/ou matériels fongibles ou consommables comme les piles, les ampoules, etc., il faudra respecter, le cas échéant, ce qui est stipulé dans la documentation qui est jointe au Produit.
- La garantie ne couvre pas les cas où le Produit : (I) a fait l'objet d'un traitement incorrect ; (II) a été réparé, entretenu ou manipulé par une personne non autorisée ou (III) a été réparé ou entretenu avec des pièces n'étant pas d'origine. Quand le défaut de conformité du Produit sera la conséquence d'une installation ou d'une mise en marche incorrectes, la présente garantie répondra uniquement lorsque ladite installation ou ladite mise en marche sera incluse dans le contrat d'achat et de vente du Produit et aura été réalisée par le vendeur ou sous sa responsabilité.

1- ALLGEMEINE GESICHTSPUNKTE

- In Übereinstimmung mit diesen Verfügungen garantiert der Verkäufer, dass das Produkt dieser Garantie ("das Produkt") entspricht und dass es im Moment der Übergabe in allen Punkten mit den Anforderungen übereinstimmt.
- Der Garantiezeitraum für das Produkt beträgt zwei (2) Jahre und wird ab dem Augenblick der Lieferung an den Käufer gerechnet.
- Falls ein Mangel am Produkt auftritt und der Käufer den Verkäufer innerhalb des Garantiezeitraums darüber unterrichtet, muss der Verkäufer das Produkt auf eigene Kosten dort reparieren oder ersetzen, wo es für ihn am günstigsten ist, es sei denn, dies ist unmöglich oder unverhältnismäßig.
- Wenn das Produkt weder repariert noch ersetzt werden kann, kann der Käufer einen angemessenen Preisnachlass beantragen, oder, falls es sich um einen größeren Mangel handelt, die Auflösung des Kaufvertrages.
- Die Teile, die aufgrund dieser Garantie ersetzt oder repariert werden, verlängern den Garantiezeitraum für das Originalprodukt nicht. Jedoch existiert für diese Teile eine eigene Garantie.
- Um die vorliegende Garantie wirksam werden zu lassen, muss der Käufer das Kaufdatum und das Lieferdatum des Produktes belegen.
- Nach Ablauf von sechs Monaten ab Lieferung des Produktes an den Käufer muss, im Falle eines Mangels, der Käufer den Ursprung und das Vorhandensein des angegebenen Mangels belegen.
- Das vorliegende Garantiezertifikat schränkt die Rechte, die der Verbraucher aufgrund der herrschenden, nationalen Gesetzgebung hat, nicht ein.

2- SONDERBEDINGUNGEN

- Die vorliegende Garantie gilt für die Produkte, auf die sich dieses Handbuch bezieht.
- Das vorliegende Garantiezertifikat ist nur in den Ländern der Europäischen Gemeinschaft anwendbar.
- Diese Garantie gilt nur, wenn der Käufer alle Anweisungen des Herstellers, die in der produktbegleitenden Dokumentation enthalten und für die jeweilige Produktlinie und Modell anwendbar ist, streng einhält.
- Wenn ein Zeitplan für den Austausch von Teilen, die Instandhaltung und Reinigung bestimmter Teile oder Produktkomponenten aufgestellt wurde, gilt die Garantie nur dann, wenn dieser Zeitplan korrekt eingehalten wurde.

3- EINSCHRÄNKUNGEN

- Die vorliegende Garantie ist nur auf Verkäufe an Verbraucher anwendbar. "Verbraucher" sind alle Personen, die dieses Produkt zu privaten Zwecken erwerben.
- Es wird keine Garantie für die normale Abnutzung durch den Gebrauch des Produktes gewährt. Informationen über Teile, Komponenten und/oder verschleißbare Materialien oder Verbrauchsgüter oder Batterien, Glühlampen etc. finden Sie in der Dokumentation, die das jeweilige Produkt begleitet.
- In folgenden Fällen gilt die Garantie nicht: (I) Das Produkt wurde nicht korrekt benutzt; (II) das Produkt wurde von nicht autorisierten Personen repariert, instandgehalten oder bedient oder (III) das Produkt wurde mit nicht originalen Ersatzteilen repariert oder instandgehalten. Wenn der Mangel auf eine falsche Installation oder Inbetriebnahme zurückzuführen ist, gilt die vorliegende Garantie nur, wenn diese Installation oder Inbetriebnahme in den Kaufvertrag des Produktes eingeschlossen war, und von dem Verkäufer oder auf dessen Verantwortung durchgeführt wurde.

1- ASPETTI GENERALI

- Ai sensi delle seguenti disposizioni, il venditore garantisce che il prodotto corrispondente a questa garanzia (“il Prodotto”) non presenta alcun difetto di conformità al momento della sua consegna.
- Il Periodo di Garanzia per il Prodotto è di due (2) anni a decorrere dal momento della consegna dello stesso all’acquirente.
- Nel caso in cui si venisse a produrre un difetto di conformità del Prodotto e l’acquirente lo notificasse al venditore entro il Periodo di Garanzia, il venditore dovrà riparare o sostituire il Prodotto a sue spese nel luogo che consideri opportuno, salvo che ciò risulti impossibile o sproporzionato.
- Qualora non fosse possibile riparare o sostituire il Prodotto, l’acquirente potrà richiedere una riduzione proporzionale del prezzo o, nel caso in cui il difetto di conformità fosse sufficientemente importante, lo scioglimento del contratto di vendita.
- Le parti sostituite o riparate in virtù della presente garanzia non rappresenteranno un prolungamento della scadenza della garanzia del Prodotto originale, quantunque disporranno di una loro propria garanzia.
- Affinché la presente possa essere valida, l’acquirente dovrà attestare la data di acquisto e consegna di del Prodotto.
- Una volta trascorsi più di sei mesi dalla consegna del Prodotto all’acquirente, qualora quest’ultimo dichiarasse un difetto di conformità del medesimo, l’acquirente dovrà attestare l’origine e l’esistenza del difetto dichiarato.
- Il presente Certificato di Garanzia non limita o preclude i diritti che corrispondano ai consumatori in virtù delle norme nazionali di carattere imperativo.

2- CONDIZIONI PARTICOLARI

- La presente garanzia copre i prodotti al quali si riferisce questo manuale.
- Il presente Certificato di Garanzia avrà vigore unicamente nell’ambito dei paesi dell’Unione Europea.
- Per la validità di questa garanzia, l’acquirente dovrà rispettare in maniera rigorosa le indicazioni del Fabbricante indicate nella documentazione che viene allegata al Prodotto, quando questa risulti applicabile secondo la gamma e il modello del Prodotto.
- Nel caso in cui venga specificato un calendario per la sostituzione, la manutenzione o la pulizia di determinati pezzi o componenti del Prodotto, la garanzia sarà valida solo quando qualora detto calendario sia stato rispettato in maniera corretta.

3- LIMITAZIONI

- La presente garanzia sarà valida unicamente per le vendite realizzate a consumatori, laddove per “consumatori” s’intende quella persona che acquista il Prodotto con scopi che non rientrano nell’ambito della sua attività professionale.
- Non viene concessa alcuna garanzia nei riguardi del normale consumo per uso del prodotto. In merito ai pezzi, ai componenti e/o ai materiali fusibili o consumabili come pile, lampadine, ecc., ove sussista si applicherà quanto disposto nella documentazione che è allegata al Prodotto.
- La garanzia non copre i casi in cui il Prodotto: (I) sia stato oggetto di un uso non corretto; (II) sia stato riparato, manipolato o la manutenzione sia stata effettuata da una persona non autorizzata o (III) sia stato riparato o la manutenzione sia stata effettuata con pezzi non originali. Qualora il difetto di conformità del Prodotto sia conseguenza di una installazione o messa in marcia non corretta, la presente garanzia risponderà solo nel caso in cui la suddetta installazione o messa in marcia sia compresa nel contratto di compravendita del Prodotto e sia stata realizzata dal venditore o sotto la sua responsabilità.

1- ALGEMENE ASPEKTEN

- In overeenkomst met de voorliggende bepalingen wordt door de verkoper gegarandeerd dat het produkt verkocht onder deze garantie ("het Produkt") geen enkel defekt vertoont op het moment van levering.
- De Garantieperiode voor het Produkt bedraagt twee (2) jaar en is geldig vanaf het moment dat het Produkt aan de koper geleverd wordt.
- Indien er zich een defekt aan het Produkt zou voordoen en de koper dit zou mededelen aan de verkoper gedurende de geldige Garantieperiode, dan zal de verkoper het Produkt repareren of laten repareren op zijn eigen kosten alwaar de verkoper dit geschikt zou achten, behalve in het geval dat dit onmogelijk of buitensporig zou zijn.
- Indien het Produkt niet gerepareerd of vervangen kan worden, dan kan de koper na verhouding prijsreductie aanvragen, of, indien het defekt belangrijk genoeg is, de ontbinding van het verkoopcontract aanvragen.
- Die delen van het Produkt die onder deze Garantie vervangen of gerepareerd zijn, kunnen de duur van de Garantieperiode voor het oorspronkelijke Produkt niet verlengen, maar zullen beschikken over een eigen garantie.
- Voor de toepassing van deze garantie moet de koper de aankoopdatum en de levering van het Produkt kunnen aantonen.
- Indien er meer dan zes maanden verlopen zijn sinds de levering van het Produkt aan de koper, en deze plotseling aangeeft dat het Produkt niet aan de eisen voldoet, dan zal de koper de oorsprong en het bestaan van de volgens hem bestaande defecten moeten kunnen aantonen.
- Dit Garantiecertificaat beperkt of veroordeelt niet bij voorbaat de rechten die de gebruikers hebben en die gebaseerd zijn op nationale normen.

2- BIJZONDERE VOORWAARDEN

- Deze garantie dekt de produkten waarnaar deze handleiding verwijst.
- Het huidige Garantiecertificaat is slechts van toepassing in landen van de Europese Unie.
- Voor de toepassing van deze garantie en in geval deze garantie van toepassing is al naar gelang de serie en het model van het Produkt, moet de koper de aanwijzingen van de Fabrikant in de documenten die bij het Produkt bijgesloten zijn, strikt opvolgen.
- Indien er een tijdsperiode vastgesteld wordt voor de vervanging, het onderhoud of het reinigen van verschillende delen of onderdelen van het Produkt, dan is de garantie alleen geldig in geval deze tijdsperiode strikt aangehouden is.

3- BEPERKINGEN

- De huidige garantie is uitsluitend geldig bij verkoop aan gebruikers, waarbij onder "gebruiker" verstaan wordt een persoon die het Produkt aanschaft met een doel dat niet binnen het gebied van zijn professionele activiteiten valt.
- Er bestaat geen garantie in verband met normale slijtage bij gebruik van het Produkt. Wat betreft de delen, componenten en/of vervangbare of verbruiksmaterialen zoals batterijen, gloeilampen, enz. zal men zich moeten richten naar hetgeen in de documenten staat die het Produkt vergezellen.
- De garantie dekt niet de gevallen waarbij het Produkt (i) onderhevig is geweest aan ongepast gebruik, (ii) gerepareerd, onderhouden of gemanipuleerd is door een persoon die daarvoor geen toestemming heeft, of (iii) gerepareerd of onderhouden is met niet oorspronkelijke onderdelen. Indien het defekt van het Produkt het gevolg is van een incorrecte installering of ingebruikneming, dan is deze garantie slechts van toepassing indien de installering of ingebruikneming in kwestie in het contract van koop en verkoop van het produkt opgenomen is en door de verkoper of onder diens verantwoording uitgevoerd is.

1- CONDIÇÕES GERAIS

- De acordo com estas disposições, o vendedor garante que, no momento da entrega, o produto correspondente a esta garantia (“o Produto”) não apresenta nenhum tipo de falta de conformidade.
- O Período de Garantia para o Produto é de dois (2) anos, contados a partir da data de entrega ao comprador.
- Se, durante o período de garantia, o comprador notificar ao vendedor alguma falta de conformidade do Produto, o vendedor deverá reparar ou substituir o Produto por sua conta no lugar onde considerar conveniente, salvo que isso seja impossível ou desmesurado.
- Quando não for possível reparar ou substituir o Produto, o comprador poderá solicitar uma redução proporcional do preço ou, se a falta de conformidade for o suficientemente grave, a rescisão do contrato de venda.
- As partes substituídas ou reparadas em virtude desta garantia não ampliarão o período de garantia do Produto original, mas disporão da sua própria garantia.
- Para que a presente garantia tenha efeito, o comprador deverá apresentar o comprovante da data de compra e de entrega do Produto.
- Se o comprador alegar uma falta de conformidade do Produto, passados mais de seis meses da data de entrega do mesmo, deverá demonstrar a origem e a existência do defeito alegado.
- O presente Certificado de Garantia não limita nem afecta os direitos dos consumidores derivados das normas nacionais de carácter imperativo.

2- CONDIÇÕES PARTICULARES

- A presente garantia cobre os produtos descritos neste manual.
- O presente Certificado de Garantia só será válido nos países da União Europeia.
- Para a eficácia desta garantia, o comprador deverá seguir rigorosamente as indicações do Fabricante contidas na documentação fornecida com o Produto, quando a mesma for aplicável em função da gama e do modelo do Produto.
- No caso de se estabelecer um calendário para a substituição, manutenção ou limpeza de determinadas peças ou componentes do Produto, a garantia só será válida se o citado calendário tiver sido cumprido rigorosamente.

3- LIMITAÇÕES

- A presente garantia só será válida para as vendas realizadas a consumidores, entendendo-se por “consumidor” a pessoa que comprar o Produto com fins não abrangidos no âmbito da sua actividade profissional.
- A garantia não cobre o desgaste normal derivado do uso do produto. Em relação às peças, componentes e/ou materiais fungíveis ou consumíveis como pilhas, lâmpadas, etc., terá efeito o disposto na documentação fornecida com o Produto, em cada caso.
- Esta garantia não abrange as seguintes situações: (I) Se o Produto tiver sido objecto de um uso incorrecto; (II) tiver sido reparado, sofrido manutenção ou manipulado por pessoas não autorizadas ou (III) tiver sido reparado ou as suas peças substituídas por peças não originais. Quando a falta de conformidade do Produto for consequência de uma instalação ou colocação em funcionamento incorrecta, a presente garantia só será válida se a referida instalação ou colocação em funcionamento estiver incluída no contrato de compra-venda do Produto e tiver sido realizada pelo vendedor ou sob sua responsabilidade.

1- WARUNKI OGÓLNE

- Zgodnie z tymi postanowieniami sprzedawca gwarantuje, że produkt odpowiadający tej gwarancji («Produkt») jest w idealnym stanie w momencie dostawy.
- Okres gwarancji na produkt wynosi dwa (2) lata od momentu dostarczenia go nabywcy.
- W przypadku jakiegokolwiek wady Produktu, o której Kupujący poinformował sprzedającego w okresie Gwarancji, sprzedawca będzie zobowiązany do naprawy lub wymiany Produktu na własny koszt chyba że jest to niemożliwe lub nieuzasadnione.
- Jeżeli naprawa lub wymiana Produktu nie jest możliwa, kupujący może zażądać proporcjonalnego obniżenia ceny lub, jeśli wada jest wystarczająco istotna, rozwiązania umowy sprzedaży.
- Wymienione lub naprawione części objęte niniejszą gwarancją nie przedłużą okresu gwarancji oryginalnego Produktu, ale będą miały osobną gwarancję.
- Aby niniejsza gwarancja weszła w życie, nabywca musi przedstawić dowód daty zakupu i dostawy Produktu.
- Jeżeli po sześciu miesiącach od dostarczenia Produktu do nabywcy powiadomi o wadzie produktu, nabywca musi przedstawić dowód pochodzenia i istnienie rzekomej wady.
- Niniejsze świadectwo gwarancji wydawane jest bez uszczerbku dla praw odpowiadających konsumentom na mocy przepisów krajowych.

2- WARUNKI INDYWIDUALNE

- Niniejsza gwarancja obejmuje produkty, o których mowa w niniejszej instrukcji.
- Niniejszy Certyfikat Gwarancji będzie obowiązywać wyłącznie w krajach Unii Europejskiej.
- Aby ta gwarancja była skuteczna, nabywca musi ściśle przestrzegać instrukcji producenta zawartych w dokumentacji dostarczonej z
- Produktem, w przypadkach, w których ma zastosowanie zgodnie z zakresem i modelem Produktu.
- W przypadku określenia harmonogramu wymiany, konserwacji lub czyszczenia niektórych części lub komponentów produktu gwarancja zostanie udzielona tylko, jeśli ten harmonogram został dotrzymany

3- OGRANICZENIA

- Niniejsza gwarancja będzie miała zastosowanie wyłącznie do sprzedaży dokonywanej na rzecz konsumentów, rozumienia przez «konsumenta», osobę, która kupuje Produkt do celów nie związanych z jego działalnością zawodową.
- Normalne zużycie wynikające z użytkowania produktu nie jest gwarantowane. W odniesieniu do zużytych lub zużywalnych części, komponentów i / lub materiałów, takie jak baterie, żarówki itp. będą miały zastosowanie postanowienia zawarte w dokumentacji dostarczonej z produktem.
- Gwarancja nie obejmuje przypadków, gdy Produkt; (I) został nieprawidłowo użytkowany; (II) został naprawiony, serwisowany lub obsługiwany przez osoby nieuprawnione osoby lub (III) zostały naprawione lub serwisowane bez użycia oryginalnych części. W przypadkach, gdy wada Produktu jest wynikiem nieprawidłowej instalacji lub rozruchu, ta gwarancja będzie miała zastosowanie tylko wtedy, gdy wspomniana instalacja lub uruchomienie zostanie zawarte w umowie sprzedaży produktu i została przeprowadzona przez producenta lub na jego odpowiedzialność.

If You Have Any Problem, Contact Us!		www.grepool.com/en/after-sales
Si Tienes Algun Problema, ¡Consútenos!	España	www.grepool.com/post-venta
En Cas De Probleme, Nous Consulter!	France/ Belgie	www.grepool.com/fr/apres-vente
Sollten Sie Probleme Haben, Zögern Sie Bitte Nicht, Uns Zu Kontaktieren!	Deutschland	www.grepool.com/de/kundenservice
Per Ogni Vostra Eventuale Occorrenza, Interpellateci!	Italia	www.grepool.com/it/post-vendita
Em Caso De Problema, ¡Consultar-Nos!	Portugal	www.grepool.com/post-venta
Mocht U Een Probleem Hebben, ... ¡Raadpleeg Ons!	Nederlands	+31 513 62 66 66 service@aqua-fun.info
W razie problemów, skontaktuj się z nami	Poland	www.grepool.com/en/after-sales

- We reserve the right to change all or part of the articles or contents of this document, without prior notice
- Nos reservamos el derecho de cambiar total o parcialmente las características de nuestros artículos o el contenido de este documento sin previo aviso
- Nous nous réservons le droit de modifier totalement ou en partie les caractéristiques de nos articles ou le contenu de ce document sans préavis
- Wir behalten uns das Recht vor, die technischen Daten unserer Artikel oder den Inhalt dieses Dokumentes ohne vorherigen Hinweis ganz oder teilweise zu ändern
- Ci riserviamo il diritto di cambiare totalmente o parzialmente le caratteristiche tecniche dei nostri prodotti ed il contenuto di questo documento senza nessun preavviso
- Wij behouden ons het recht voor geheel of gedeeltelijk de kenmerken van onze artikelen of de inhoud van deze handleiding zonder voorafgaand bericht te wijzigen
- Reservamo-nos o direito de alterar, total ou parcialmente, as características dos nossos artigos ou o conteúdo deste documento sem aviso prévio.
- Zastrzegamy sobie prawo do zmiany w całości lub części niniejszej instrukcji bez uprzedniej informacji