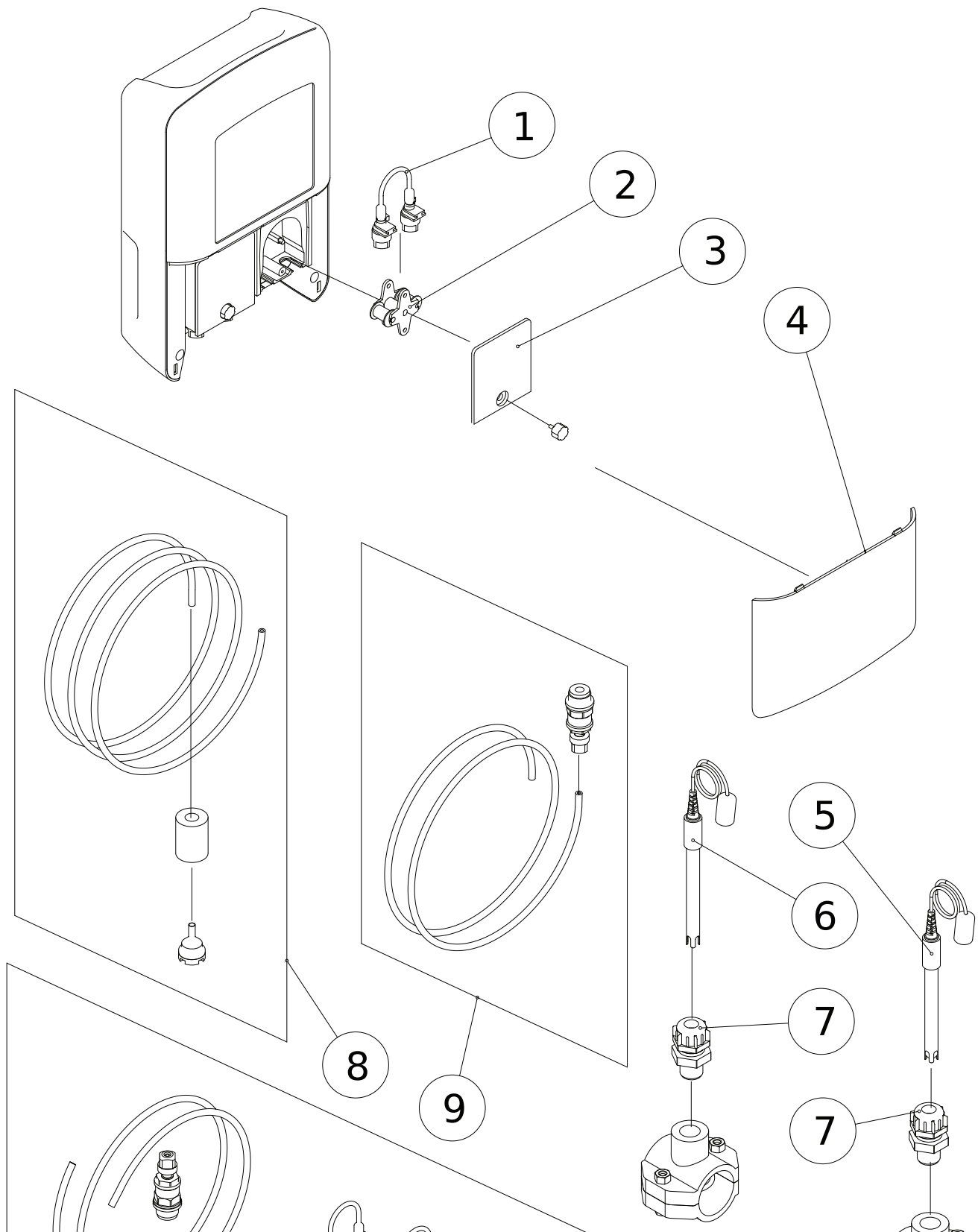
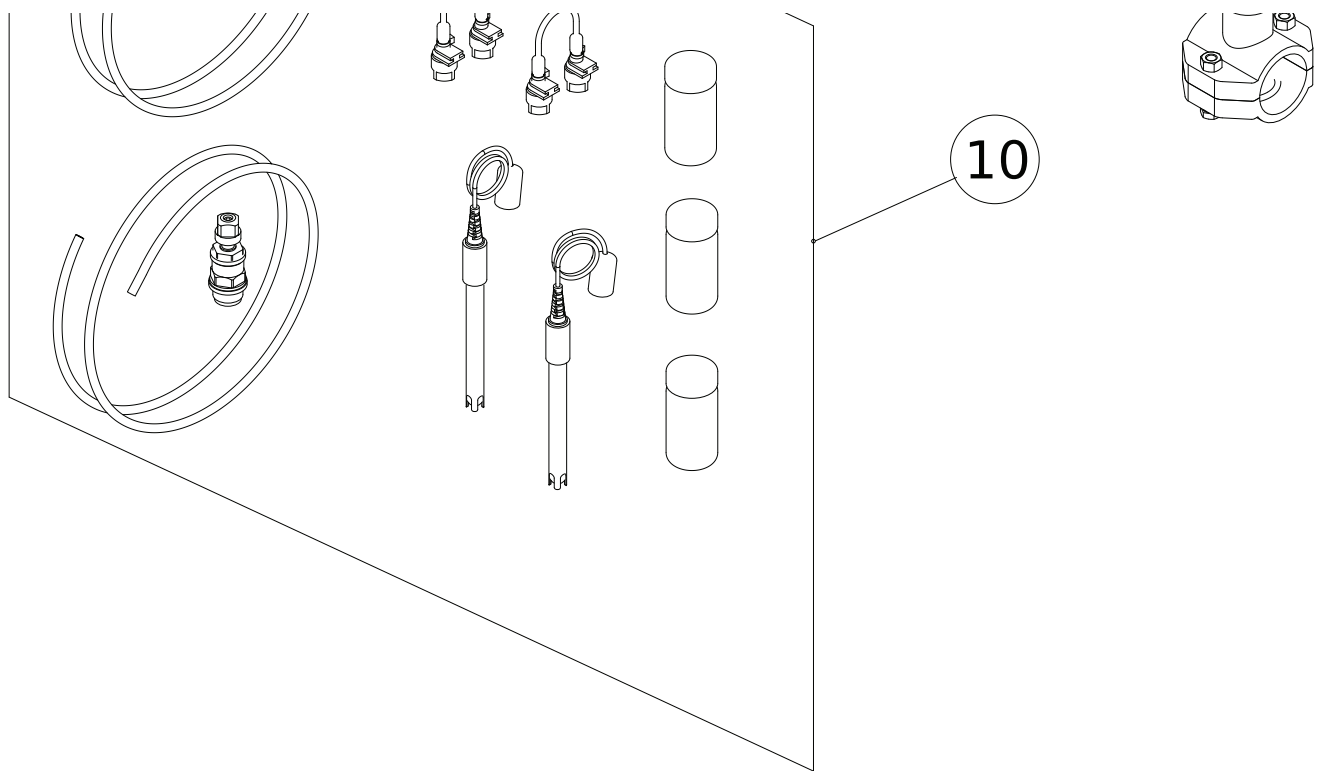


Automatic Cl/pH

(2017-)

150001





Artikelnummer	Name	
150013	AUTOMATIC PUMPEN ROTOR	2
150014	AUTOMATIC SCHLAUCH SET	2
150015	AUTOMATIC PUMPENDECKEL SET	3
150016	AUTOMATIC IMPFVENTIL KIT	9
150017	AUTOMATIC FUSSFILTER KIT	8
150024	AUTOMATIC PUMPENABDECKUNG CL/PH	4
150025	AUTOMATIC SENSORHALTER	7
150026	BCL SONDE PH	5
150027	BCL SONDE RX	6
150029	BCL KIT DE MAINTENANCE ANNUELLE CL/PH	10