
plastic and
pool products

oku[®]
Obermaier GmbH

MANUAL



TRINIDAD





9



10



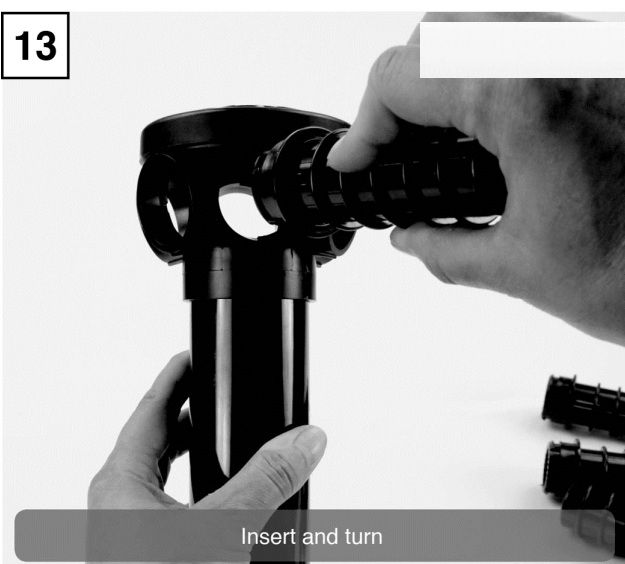
11



12



13



Insert and turn

14



Insert two first and then place inside the tank

15



Insert the remaining when inside the tank

16



Place to avoid sand getting into the manifold during filling

17



18

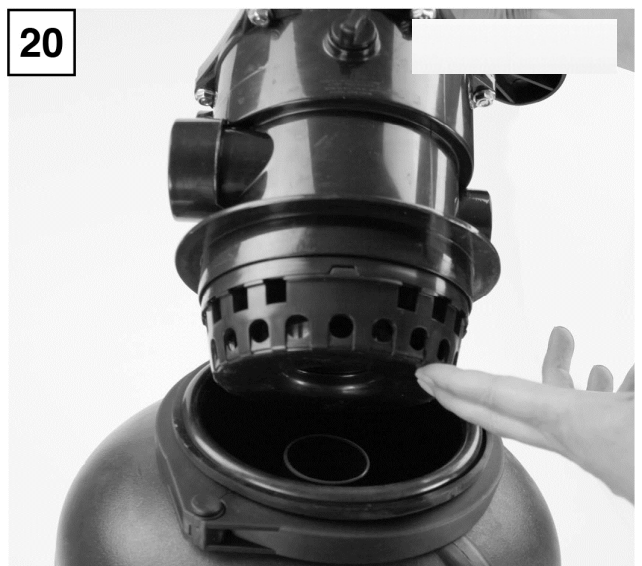


Make sure to clean of all sand before removing

19



20



21



22



23



24



25



26



27



28



29



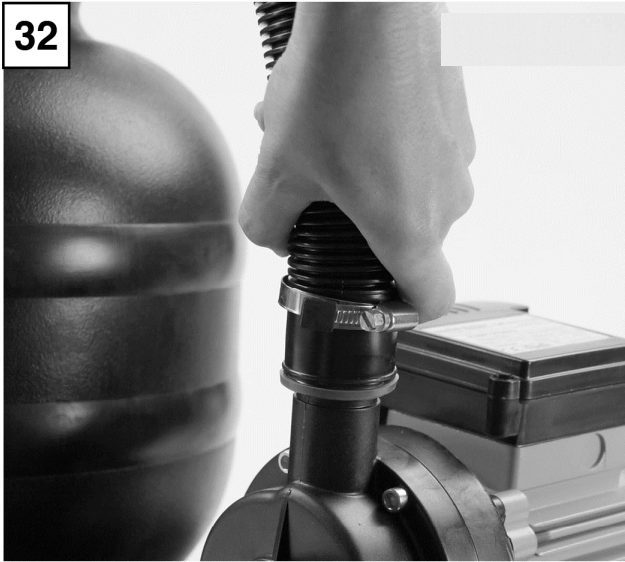
30



31



32



33



34



35



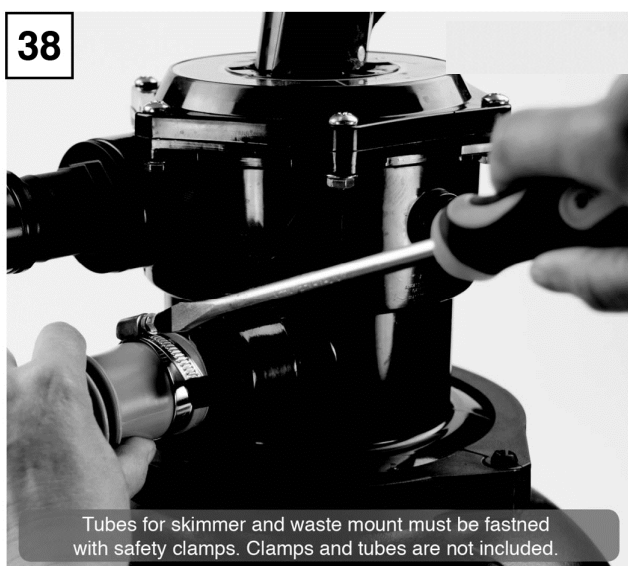
36



37



38

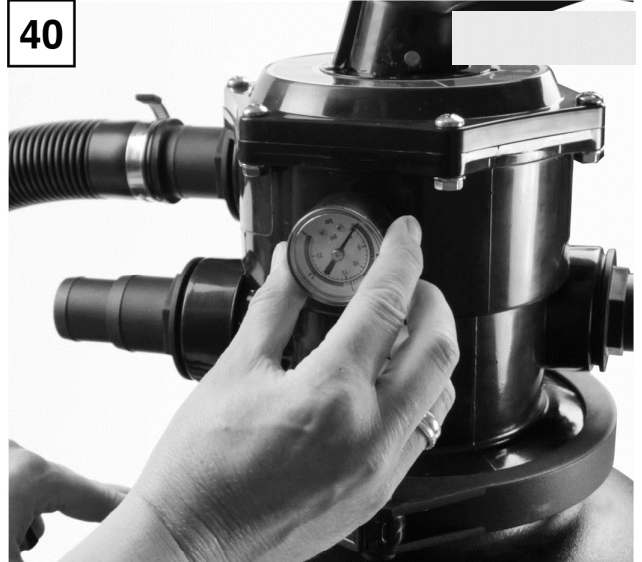


Tubes for skimmer and waste mount must be fastened with safety clamps. Clamps and tubes are not included.

39



40



41

Waste.
Used when
cleaning the filter.

Cleaned water.
Return to the pool.

Water from pool
to be cleaned.



Wichtige Hinweise:

- **Benutzung der Filteranlage für Schwimmbecken und deren Schutzbereich nur zulässig, wenn diese nach VDE 0100-49D errichtet sind.**
- **Bitte fragen Sie Ihr Fachgeschäft oder Ihren Elektrofachmann.**
- **Weitere Hinweise finden Sie in der Bedienungsanleitung zur Pumpe.**

Achtung um Beschädigungen zu vermeiden:

- **Pumpe niemals trocken laufen lassen**
- **6-Wege-Ventil nur bei abgeschalteter Pumpe betätigen**

Inhaltsverzeichnis

1	Filteranlagen – Beschreibung
1.1	Beschreibung des 6-Wege Rückspülventils
1.2	Beschreibung der Umwälzpumpe
1.3	Beschreibung des Filterbehälters
2	Inbetriebnahme
2.1	Füllen des Quarzsandfilters
2.2	Wasser einfüllen – Inbetriebnahme
2.3	Quarzsand spülen
2.4	Vorfilter reinigen
2.5	Filter – Betrieb
2.6	Einstellen der Filterzeit
3	Regelmäßiges Rückspülen
3.1	Rückspülen
3.2	Nachspülen
4	Wartungsarbeiten
4.1	Wartung des Filterbehälters
4.2	Wartung der Umwälzpumpe
4.3	Allgemeine Wartung
5	Außerbetriebnahme
6	Störungsursachen – Fehlerbeseitigung
6.1	Pumpe saugt nicht
6.2	Motorschutzschalter löst auch
6.3	Pumpe bringt zu wenig Leistung
6.4	Pumpe ist zu laut
6.5	Pumpe läuft nicht von selbst an
6.6	Pumpe leckt
6.7	Sand ist im Becken
6.8	Filterdruck ist nicht in Ordnung
6.9	Wasser ist nicht klar
6.10	Becken verliert Wasser
7	Wasseraufbereitung – Allgemeine Informationen
7.1	ph-Wert
7.2	Algenbekämpfung
7.3	Störung
7.4	Dauerchlorung
7.5	Trübung
7.6	Ursachen für unbefriedigenden Wasserzustand

Bedienungs- und Montageanleitung

Schwimmbad-Filteranlagen

Serie Trinidad

1. Filteranlagen - Beschreibung

Mit Ihrer Filteranlage der Firma OKU Obermaier GmbH haben Sie ein hochwertiges Qualitätsprodukt erworben. Wir wünschen Ihnen viel Freude mit Ihrem Schwimmbad und der Filteranlage.

Wir empfehlen Ihnen, Montagehinweise und Bedienungsanleitung sorgfältig zu lesen, um die besonderen Eigenschaften und Einsatzmöglichkeiten dieser Anlage kennen zu lernen. Die Filteranlage übernimmt die mechanische Aufbereitung des Schwimmbeckenwassers. Eine einwandfreie Funktion ist aber nur gewährleistet, wenn auch eine chemische Wasseraufbereitung vorgenommen wird. Beachten Sie deshalb unsere Beschreibung WASSERAUFBEREITUNG im Anhang.

1.1. Beschreibung des 6-Wege-Rückspülventils:

Die einzelnen Funktionen – Stellungen auf der Vorderseite des Kunststoffventils sind deutlich gekennzeichnet, so dass eine Verwechslungsgefahr ausgeschlossen ist.

1.1.1 Filter: *Filtern*

In dieser Stellung wird das Schwimmbeckenwasser durch den Filter und anschließend zurück zum Becken geleitet.

1.1.2 Geschlossen: *Montage*

In dieser Stellung sind alle Funktionen unterbunden. Die Umwälzpumpe darf nicht angestellt werden. Diese Stellung wird bei Wartungsarbeiten im Filterbehälter benutzt.

1.1.3 Rückspülen: *Reinigung*

In dieser Stellung wird das Schwimmbeckenwasser in entgegengesetzter Richtung durch den Filter gedrückt.

1.1.4 Zirkulation: *Umwälzen ohne filtern*

In dieser Stellung fließt das Schwimmbeckenwasser nicht durch den Filter, sondern direkt zum Wärmetauscher und weiter zum Schwimmbecken.

1.1.5 Nachspülen: *Filterung in den Kanal*

In dieser Stellung fließt das Schwimmbeckenwasser normal durch den Filterbehälter und direkt in die Kanalisation.

1.1.6 Kanalisation: *Entleerung*

In dieser Stellung wird das Schwimmbeckenwasser direkt in den Kanal gepumpt.

1.2 Beschreibung der Umwälzpumpe

Die Umwälzpumpe hat die Aufgabe das Wasser aus dem Schwimmbecken durch den Filterbehälter zu drücken. Der hierbei entstehende Druck ist am Manometer des Filterbehälters ablesbar (0,4-1,5 bar).

1.2.1 Vorfilter

Der saugseitig eingebaute Vorfilter schützt die Pumpe vor grobem Schmutz (z.B. Haaren, Laub, Steinchen).

1.2.2 Wellendichtung

Die Pumpe ist zwischen Pumpengehäuse und Motor zur Abdichtung der Motorwelle mit einer Gleitringdichtung ausgerüstet. Diese Dichtung ist ein Verschleißteil (siehe Pumpe 4.2.3).

1.3 Beschreibung des Filterbehälters

Der Filterbehälter ist ein hochwertiges Gerät, welches die Aufgabe hat, das Schwimmbeckenwasser durch einen speziellen Quarzsand (0,4-0,8 mm) mechanisch von Verunreinigungen zu reinigen. Dies geschieht mit einem Druck von 0,4-0,8 bar. Der rückgespülte Filter zeigt 0,4-0,8 bar. Bei ansteigendem Druck (um max. 0,6 bar) ist der Filter rückzuspülen (siehe Punkt 2.3).

2. Inbetriebnahme

2.1 Füllen des Quarzsandfilters

Vor Einfüllen des Sandes ist sicher zu stellen, dass die 6 Filterdüsen fest im Mittelteil des Filterkreuzes eingedreht sind und das gesamte System unbeschädigt ist.

Füllen Sie den Filterkessel zu 1/3 mit Wasser. Setzen Sie die Sandführung auf das Rohr und füllen Sie den Filterkessel mit dem angegebenen Filtermaterial.

Füllen Sie anschließend den Filtersand der Körnung 0,4 mm bis 0,8 mm ein. Achten Sie auf die genaue Körnungsangabe. Zu kleine Körnung führt dazu, dass der Sand ins Becken gespült wird. Zu große Körnung verschlechtert die Filterqualität.

Füllmenge Quarzsand der Körnung 0,4 mm – 0,8 mm

für Behälter Ø 250 mm 15 kg – Ø 356 mm 38 kg – Ø 410 mm 50 kg – Ø 500 75 kg

2.2 Wasser einfüllen – Inbetriebnahme des Filters

Nachdem das Schwimmbecken gereinigt und mit Wasser bis Mitte Oberflächensauger (Skimmer) gefüllt wurde, ist auch die Filterpumpe mit Wasser zu füllen.

2.2.1 Anlage unter Wasserspiegel

Die Absperrschieber in der Leitung von und zum Schwimmbecken öffnen (Saug- und Druckleitung).

2.2.2 Anlage über Wasserspiegel

Bei über dem Wasserspiegel montierten Filtern ist der Deckel der Schwimmbeckenwasser – Umwälzpumpe abzunehmen.

Pumpe mit Wasser füllen und den Pumpendeckel wieder festschrauben. Darauf achten, dass die im Deckel eingelegte Dichtung nicht beschädigt oder verdreht wird. Die Pumpe arbeitet nur einwandfrei, wenn die Dichtung gut abschließt und keine Luft mehr angesaugt werden kann.

2.2.3 Anlage mit Einhängeskimmer

Der Saugschlauch ist zuerst restlos mit Wasser zu füllen und dann an den Skimmer anzuschließen.

2.3 Quarzsand spülen

Handhebel des 6-Wege-Ventils auf Stellung RÜCKSPÜLEN drehen, Filteranlage elektrisch einschalten.

Bei sehr langen Saugleitungen kann es bis zu 10 Minuten dauern, bis Schwimmbeckenwasser gefördert wird. Nach Beginn der Wasserförderung, etwa 3 Minuten das Wasser in die Kanalisation leiten, um zu vermeiden, dass Quarzsand – Abrieb über die Einlaufdüse in das Schwimmbecken gelangt.

Die Wasserförderung ist im Sichtglas am 6-Wege-Ventil zu erkennen.

Danach das Ventil für 30 sec. Auf „Nachspülen“ stellen (siehe auch Punkt 3.2).

2.4 Vorfilter reinigen

Da sich Bauschmutz oder Fremdkörper im Grobfilter der Pumpe gesammelt haben können, ist nach der Erstinbetriebnahme der Grobfilter zu reinigen.

Die Umwälzpumpe darf nicht ohne Siebkorb (Grobfilter) in Betrieb genommen werden, da sonst die Pumpe verstopft und blockiert werden könnte.

2.5 Filter – Betrieb

Handhebel des 6-Wege-Ventils auf –FILTERN- stellen. Nun ist der OKU Quarzsandfilter zur mechanischen Wasseraufbereitung Ihres Schwimmbeckens betriebsbereit. Filteranlage elektrisch einschalten.

Um den Zeitpunkt der Filterreinigung –RÜCKSPÜLEN- bestimmen zu können, ist der Druck am Manometer abzulesen. Steigt der Druck um 0,3 bar (max. 0,6 bar) so muss eine Rückspülung erfolgen. Es empfiehlt sich, in einem wöchentlichen Turnus rückzuspülen, auch wenn dieser Wert nicht erreicht wird, damit bleibt der Filtersand locker.

2.6 Einstellen der Filterzeit

Die Betriebszeit des Quarzsandfilters ist vom Schwimmbeckeninhalt, von der Belegung, vom Wetter und den Chemikalien abhängig.

Beispiel: Es wird empfohlen, den Beckeninhalte in 24 Stunden zweimal umzuwälzen.

Wird ein Beckeninhalte von 50 m³ zweimal umgewälzt, so sind insgesamt 100 m³ pro Stunde umzuwälzen. Leistet die Pumpe 10 m³ pro Stunde, so beträgt die Betriebszeit des Filters 10 Stunden. Diese Zeit kann in Zyklen oder insgesamt ablaufen.

3. Regelmäßiges Rückspülen

Ist der Druck max. 0,6 bar über den Anfangsdruck gestiegen, oder ist eine Woche seit der letzten Rückspülung vergangen, so ist eine Filterreinigung durchzuführen.

3.1 Rückspülen

Das Rückspülventil auf –RÜCKSPÜLEN- stellen.

Die Filteranlage einschalten. Das Schauglas beobachten.

Wird sauberes Wasser gefördert, ist der Rückspülvorgang beendet, der im Höchstfall etwa 3 Minuten betragen soll.

Das Rückspülventil auf –FILTERN oder NACHSPÜLEN- stellen.

3.2 Nachspülen

Das Rückspülventil in Kunststoffausführung bietet die zusätzliche Möglichkeit, Teile des Restschmutzes nach dem Rückspülen nicht in das Schwimmbecken, sondern in die Kanalisation zu leiten.

Für diesen Vorgang ist das Rückspülventil auf –NACHSPÜLEN- zu stellen.

Filteranlage max. 30 Sekunden einschalten, anschließend das Ventil auf –FILTERN- stellen.

4. Wartungsarbeiten

4.1 Wartung des Filterbehälters

Steht die Anlage unter dem Niveau des Wasserspiegels, so sind bei Wartungsarbeiten die Absperrschieber zu schließen und nach Beendigung der Wartungsarbeiten wieder zu öffnen.

Einmal jährlich ist die Füllhöhe und Beschaffenheit des Quarzsandes zu prüfen.

Der Sand muss locker durch die Hand fließen! Bei Klumpenbildung ist der ganze Quarzsand zu erneuern. Siehe Abschnitt „Füllen 2.1“ und „Inbetriebnahme 2“.

4.2 Wartung der Umwälzpumpe

Pumpe ausschalten, 6-Wege-Ventil auf –GESCHLOSSEN- drehen. Punkt 2.2.2 beachten! Filterkorb entnehmen, reinigen. Pumpe nicht ohne Filterkorb betreiben.

4.2.1 Vorfilter

Der in der Pumpe eingebaute Vorfilter muss je nach Verschmutzungsgrad von Zeit zu Zeit gereinigt werden.

4.2.2 Lager

Die beiden Motorlager sind selbstschmierend und bedürfen keiner Wartung.

4.2.3 Wellendichtung

Die Welle ist mit einer Gleitringdichtung ausgerüstet, die nach längerer Betriebszeit undicht werden kann. Auswechslung durch den Fachmann.

4.2.4 Dichtungen

Die O – Ring – Abdichtungen sind bei sachgemäßem Gebrauch wenig dem Verschleiß ausgesetzt, sollte bei längerem Gebrauch eine Undichtigkeit auftreten, so sind sie auszuwechseln.

4.2.5 Motor

Besondere Wartung ist nicht erforderlich.

4.2.6 Wartung des 6-Wege-Ventils

Dieses Ventil ist wartungsfrei, bei evtl. undichten Dichtungen diese auswechseln.

4.3 Allgemeine Wartung

- Das Schwimmbecken ist nach den einschlägigen Vorschriften des Herstellers zu pflegen und zu warten (siehe auch Punkt 7).
- Der Filterkorb im Oberflächensauger (Skimmer) ist regelmäßig in kürzeren Abständen zu reinigen.
- Es ist unbedingt darauf zu achten, dass die Wasserhöhe im Becken immer mindestens bis zur Mitte des Skimmers reicht.

5. Außerbetriebnahme

- Das Schwimmbecken ist nach den einschlägigen Vorschriften des Beckenherstellers winterfest zu machen.
- Die Filteranlage muss bei einer möglichen Frostgefahr winterfest gemacht werden. Dabei ist folgendes zu beachten: Das Wasser aus dem Filterbehälter entleeren.
- Die Leitungen vom und zum Schwimmbecken sind vollständig zu entleeren.
- Strom abschalten (auf 0 stellen), Schuko-Stecker herausziehen.

6. Störungsursachen – Fehlerbeseitigung

6.1 Pumpe saugt nicht selbstständig Wasser an, bzw. die Ansaugzeit ist sehr lang

1. Kontrollieren ob das Sauggehäuse mit Wasser gefüllt ist, min. bis Sauganschluss.
2. Saugleitung auf Dichtigkeit prüfen, da bei undichter Leitung die Pumpe Luft ansaugt.
3. Wasserstand im Becken kontrollieren. Bei zu niedrigem Wasserstand im Skimmer saugt die Pumpe ebenfalls Luft an. Wasserstand bis Mitte Skimmeröffnung auffüllen.
4. Kontrollieren, ob die Skimmerklappe fest hängt. Die Pumpe saugt dabei nur schlecht an, oder die Wassersäule reißt immer ab.
5. Kontrollieren, ob Siebkörbe im Skimmer und in der Pumpe nicht verschmutzt sind, ggf. Siebkörbe reinigen.
6. Kontrollieren, ob der Deckel der Pumpe sauber aufliegt und fest verschraubt ist.
7. Wenn die Saugleitung sehr lang und über dem Wasserspiegel verlegt ist, muss eine nicht federbelastete Rückschlagklappe eingebaut werden.
8. Kontrollieren, ob die Schieber in der Saug- und Druckleitung geöffnet sind.

6.2 Motorschutzschalter löst aus

1. Bei 400 V –Pumpen: Kontrollieren, ob Motorschutzschalter auf Nennstrom der Pumpe eingestellt ist.
2. Löst der Motorschutzschalter aus, sollte nur einmal versucht werden, die Pumpe wieder in Betrieb zu nehmen, d.h. den Motorschutzschalter wieder hineindrücken. Beim zweiten Mal einen Elektrofachmann verständigen und die Anlage überprüfen lassen (Motor, Zuleitung u.s.w.)
3. Vor dem Betätigen des Motorschutzschalters, mit einem Schraubenzieher den Lüfter der Pumpe durchdrehen, um festzustellen, ob die Pumpe sich leicht drehen lässt.
4. Lässt sich die Pumpe schwer durchdrehen, kann das Laufrad verstopft sein. Dies ist möglich, wenn die Pumpe ohne Siebkorb gelaufen ist. Gehäuse abschrauben und Laufrad und Gehäuse reinigen.
5. Zu hohe Stromaufnahme bei geringem Gegendruck. Vom Elektrofachmann kontrollieren lassen, evtl. Druckleitung durch Schieber drosseln.

6.3 Umwälzpumpe bringt zu wenig Leistung

1. Filter ist verschmutzt; er muss rückgespült werden
2. Schieber in der Anlage sind nicht ganz geöffnet
3. Siebkörbe in Pumpe und Skimmer sind verschmutzt – Reinigung
4. Drehrichtung der Pumpe ist verkehrt (bei Drehstrom) - vom Elektrofachmann umklemmen lassen
5. Rohrleitung zu lang und Saughöhe zu hoch
6. Saugleitung undicht, Pumpe zieht Luft

6.4 Umwälzpumpe ist zu laut

1. Siehe auch Punkt 6.3
2. Fremdkörper in der Pumpe, Pumpengehäuse abschrauben, Gehäuse und Laufrad reinigen
3. Motorlager sind zu laut, Motor kompl. mit Laufrad austauschen
4. Pumpe steht auf blankem Holz oder Betonboden, dadurch Geräuschübertragung auf das Gebäude (Körperschall)
Pumpe auf eine isolierende Unterlage stellen (Gummi, Kork etc.)

6.5 Umwälzpumpe läuft nicht von selbst an

1. Kontrollieren, ob die Stromleitung unter Spannung steht
2. Kontrollieren, ob die Sicherung in Ordnung ist
3. Bei Wechselstrompumpe prüfen, ob der Kondensator in Ordnung ist
4. Prüfen, ob Motor in Ordnung ist; Wicklung durch Elektrofachmann prüfen lassen
5. Kontrollieren, ob die Pumpe nicht festsetzt (Motorwelle lässt sich mit Schraubenzieher leicht drehen, sonst Punkt 6.4.2.)
6. Kontrollieren, ob der Motorschutzschalter ausgelöst hat; bei Auslösung siehe Punkt 6.2

6.6 Zwischen Pumpengehäuse und Motor kommt Wasser aus der Umwälzpumpe

1. Bei Inbetriebnahmen kann in Abständen von ca. 2 Minuten tropfenweise Wasser austreten. Nach einigen Stunden Betrieb, wenn die Gleitdichtung eingelaufen ist, hört das Tropfen von selbst auf.
2. Kommt an dieser Stelle ständig Wasser heraus, ist die Gleitringdichtung defekt und muss ausgewechselt werden.

6.7 Quarzsand wird aus dem Filter in das Becken gespült

1. Falsche Körnung (zu fein). Spezial-Quarzsand Körnung 0,4-0,8 mm erforderlich
2. Filterkreuz im Filterbehälter beschädigt – auswechseln

6.8 Filterdruck am Manometer fällt nach Rückspülen nicht auf den Ausgangsdruck zurück, oder Ausgangsdruck zu hoch

1. Manometer defekt – auswechseln
2. Quarzsand verhärtet – erneuern
3. Saug- oder Druckleitung zu klein, oder Ventil geschlossen

6.9 Wasser ist nicht klar

1. zu geringe Chlorung verursacht Überlastung des Filters;
Chlor und ph-Wert auf vorgeschriebene Werte einstellen
2. Filter ist zu klein ausgelegt
3. Umwälzzeit ist zu kurz
4. Bei Quarzsandfilter evtl. Flockungsmittel einsetzen
5. Nicht ausreichende Rückspülungen verursachen kurze Filterlaufzeiten

6.10 Das Schwimmbecken verliert Wasser über das Filtergerät

1. Rückspülventil – Dichtungen defekt – auswechseln
2. Zuleitung vom Schwimmbecken undicht

7. Wasseraufbereitung – allgemeine Information

Zur Reinhaltung des Schwimmbeckenwassers sind eine Reihe von Maßnahmen erforderlich, für die der Begriff „Wasserpflege“ geprägt worden ist. Neben der mechanischen Wasseraufbereitung des Schwimmbeckenwassers durch die Filteranlage ist eine chemische Aufbereitung des Wassers notwendig. Vor allem muss das Wachstum von Mikroorganismen, insbesondere von Algen verhindert werden.

7.1 ph – Wert

Der günstigste ph-Wert für das Wasser eines Schwimmbeckens liegt zwischen 7,2 und 7,6 - da in diesem Bereich :

- a) weder eine saure, noch alkalische Reizung der menschlichen Schleimhaut zu erwarten ist
- b) die Materialangriffe beim Becken, Rohrleitungen u.s.w. in erträglichen Grenzen bleiben
- c) nicht zuletzt Desinfektions- und Algenbekämpfungsmittel die beste Wirkung zeigen

Der ph-Wert gibt keine nähere Auskunft über die chemische Wasserzusammensetzung. Er teilt und aber mit, ob Wasser zu hoher Alkalität (ph-Wert über 7,6) neigt. Der ph-Wert ist also ein Maß für die Reaktion des Wassers, welches aussagt, wie stark es alkalisch oder sauer geworden ist.

Ein zu hoher pH-Wert (über 7,8) soll durch Zusatz von Säure gesenkt werden. Hierfür ist ein gefahrlos zu handhabendes, leicht lösliches Säure-Granulat auf dem Markt. Zu hohe ph-Werte treten meist in karbonathartem Wasser auf, in dem sich die ph-Wert – Regulierung nur

durch wiederholte Säurezugabe erreichen lässt. Zwischendurch stieg der ph-Wert immer wieder an.

Zu niedriger ph-Wert (meist unter 7) wird vorwiegend in weichem Wasser gemessen. Hier genügt der einmalige Zusatz eines geeigneten alkalischen Produktes, um den ph-Wert in der erforderlichen Weise anzuheben und, was in weichem Wasser ebenso wichtig ist, zu stabilisieren, so dass starke ph-Schwankungen nicht mehr auftreten können. Zu diesem Zweck genügt im Allgemeinen ein Zusatz von 50 g des alkalischen Mittels pro cbm, erforderlichenfalls können 100 g / cbm notwendig sein.

7.2 Algenbekämpfung

Algen gelangen in jedes offene Gewässer und wachsen und vermehren sich dort sehr schnell, da sie sehr anspruchslose Organismen sind. Maßnahme zur Algenbekämpfung sind in jedem Schwimmbecken unbedingt notwendig. Eine zuverlässige Verhütung von Algenwachstum und Abtötung bereits vorhandener Algen wird mit einem modernen flüssigen Algenbekämpfungsmittel erreicht.

7.3 Störung

In jedes Schwimmbeckenwasser gelangen organische Verunreinigungen, wie Hautabsonderungen, Sonnenöl, Ruß und Pflanzenteile etc. Diese sind oft zunächst feinst verteilt, ballen sich aber im Laufe der Zeit zusammen und sind meist gemeinsam mit ausfallendem Kalk die Ursache für Trübung.

Vor allem sind diese Verunreinigungen auch ein Nährboden für Mikroorganismen.

Organische Verunreinigungen werden am besten durch Chlor beseitigt, das nicht nur desinfizierend wirkt, sondern auch organische Stoffe durch Oxydation (ein verbrennungsgleicher Vorgang) abbaut. Als Chlorquelle dienen die auf dem Markt zahlreichen Chlorprodukte. Die übliche Form ist zur Zeit die Chlortablette.

7.4 Dauerchlorung

In öffentlichen Bädern (hierzu zählen auch Hotelbäder, Gemeinschaftsbäder von Wohnanlagen, Lehrschwimmbekken u.s.w.) ist eine ständige Desinfektion mit Chlor notwendig und vorgeschrieben.

Die Dauerchlorung kann mit großen, extrem langsam löslichen Chlortabletten, die entweder in einer Tablettenboje, oder einem besonderen Dosiergerät aufgelöst werden, erfolgen.

Eine weitere Möglichkeit der Zugabe von Chlorprodukten ist die Zugabe über eine Flüssigdosieranlage.

7.5 Trübung

Trübungen bestehen meist aus so feinen Partikeln, dass sie der Filter nicht mehr zurückhalten kann. Auf Sandfiltern lässt sich durch Zugabe eines geeigneten Flockmittels eine Anschärfung erreichen, d.h. eine Flocksicht auf dem Filterbett hält auch feine Trübungspartikel zurück. Ein vom ph-Wert unabhängig wirkendes Flockmittel ist hierfür besonders geeignet.

7.6 Ursachen für unbefriedigenden Wasserzustand

Wenn das Wasser trotz Umwälzfiltration nicht klar wird kann die Ursache an folgenden Dingen liegen.

1. Der pH-Wert ist nicht in Ordnung, dadurch bleibt zugeführtes Chlor nahezu unwirksam.
2. Eine unzureichende Desinfektion des Wassers (zu große Zeitabstände, zu geringe Dosierung) hält die Entwicklung der Kleinstlebewesen nicht in den erforderlichen Grenzen.
3. Die Filteranlage ist zu klein dimensioniert.
4. Die Filteranlage wurde zu lange nicht zurückgespült
5. Die Arbeitszyklen des Filters sind zu knapp bemessen, daher kann auch nur ein Teil des Wassers filtriert werden, so dass der restliche Teil unfiltriert bleibt
6. Die Dimension der Saug- und Druckleitungen kann zu klein gewählt sein. Daraus ergibt sich zwangsläufig, dass die Umwälzleistung unzureichend ist, was ebenfalls eine Wassertrübung zur Folge haben kann.

Manual UK

Table of contents:

1. In general.....	10
2. Connecting to power source.....	11
3. Parts.....	12
4. Filter/pump installation.....	12
5. Using for the first time.....	14
6. Backwash procedure.....	14
7. Cleaning the bottom of the pool.....	15
8. User instructions for the 7-way valve.....	15
9. Storing in winter.....	15
10. Trouble shooting.....	15
11. Spare parts.....	17

1. In general

Sand is not included. Use appr. 15 kg. in 250, appr. 38 kg. in 356, appr. 50 kg. in 410, appr. 75 kg. in 500 with a particle size of 0,40 mm– 0,80 mm.

Your Pool Filter System has been engineered and manufactured to our highest standard for dependability, ease of operation and safety.

With proper care, it will give you years of durable, trouble-free performance.

1.1 Safety warnings

READ ALL WARNINGS BELOW. FAILURE TO DO SO COULD RESULT IN SERIOUS PERSONAL INJURY OR DEATH.

- Risk of suction entrapment hazard, which, if not avoided can result in serious injury or death.
- Do not block pump suction at the pump or in the pool as this can cause severe injury or death.
- Electrical wiring **MUST** be installed by a trained professional and adhere to local code and regulations.
- Avoid electric shock. **DO NOT USE** power extension cords.
- Connect **ONLY** to a Ground-Fault Circuit Interrupter (GFCI) power outlet. Consult a qualified, professional electrician for safe and proper installation of the required electrical outlet (if the pump with GFCI) .
- Incorrectly installed equipment may fail, causing severe injuries or damage to the pump-filter system.
- Never place or submerge the filter and/or pump in water.
- Trapped air in the pump-filter system may cause the tank cover to be blown off which can result in death, serious injury, or damage to the pump-filter system. Ensure all air is out of system before operating.
- **NEVER** use the valve lever as a handle to carry or lift the filter.
- **NEVER** change the position of the Multi-Port Valve while the system is operating. **ALWAYS** unplug the system first.
- Install this product at least 10 feet away from the pool to prevent children from using the system to access the pool.
- Never **PLUG** or **UNPLUG** this unit from an electrical source while standing in water or with wet hands.
- **NEVER** service this unit with the electrical power cord connected.

-
- Do not use any petroleum based lubricant. Petroleum based products will destroy plastic parts.
 - Do NOT operate the system while the pool is in use.
 - KEEP CHILDREN AWAY from all electrical equipment.
 - **NEVER ALLOW CHILDREN TO OPERATE THIS EQUIPMENT**

1.1 Warranty

The warranty period is according to the national laws regarding consumer purchase. The warranty period applies from the date of purchase on your purchase receipt. The receipt must be presented at service calls during the warranty period. It is therefore important that you save your sales receipt. The manufacturer guarantees safe operation and product liability based on the following specific conditions:

- Sand filter system installed and used in accordance with the manual's instructions.
- Use only original spare parts

The warranty does not cover normal wear and tear, scratches, abrasions or cosmetic damage. More specifically, the warranty does not cover damage caused if:

- Improper use or handling, including frost damages
- Fall or shock
- Repairs, alterations or etc. performed by anyone other than OKU
- Improper storing in extremely high or low temperatures, including frost

Wear include:

- O-rings
- Manometer
- Leaks occurred between seals and hoses and hose connections in general.

Note: Always make sure that the hoses on both suction and pressure sides are closed, so the water never can get into the pump itself, if loosen the filter hose couplings. There is no warranty for damages caused by flooding of the pump.

2. Connecting to power source

The pump must be connected to the electric network by a 30 mA differential switch. Always disconnect the pump from the electric network before carrying out any kind of operation on the filter or pump.

PRIOR TO ASSEMBLING AND USING THIS PRODUCT, CAREFULLY READ AND ADHERE TO ALL CAUTION AND IMPORTANT NOTICES LOCATED THROUGHOUT THIS MANUAL. FAILURE TO COMPLY WITH THESE INSTRUCTIONS MAY DAMAGE TO THE PRODUCT OR CAUSE SERIOUS PERSONAL INJURY OR DEATH.

3. Parts

The sand filter system is made up of the following parts (Fig. 1 and fig. 2.)

Pump (1),

7-way Valve (2),

Filter tank (5),

Tube with a manifold (6),

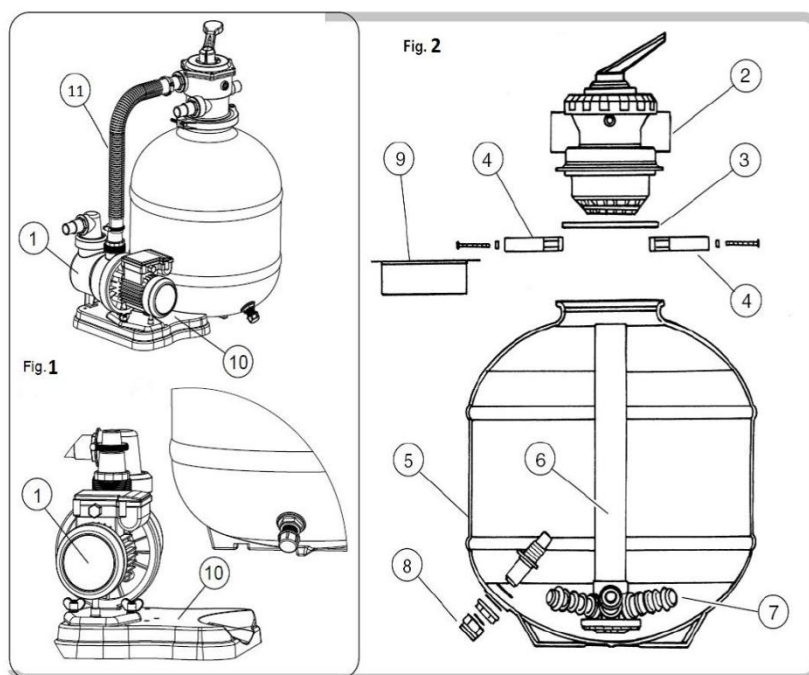
Hose between pump and filter tank (11)
(look inside the tube!),

Spigot (9),

Supporting base (10),

1 bag with: gasket (3), small sand guard filters (7), drain valve (8), manometer (not illustrated).

1 bag with parts for the pump: 2 stk. Hose connectors, 3 stk. O-rings, viewing glass, 2 pcs nozzles, and a manual.



4. Filter/pump installation

The filter with pump (Fig.1) are employed in filtering above ground and in-ground pools, where careful and expert water cleaning is required. The filter/pump is positioned at least 3.5 m from the edge of the pool. The water temperature must not exceed 35°.

Disconnect the plug before starting to do any work.

Before installing the filter pump unit, identify the position in which it is to be installed, as once it has been filled up with sand, the filter is hard to move due to its weight.

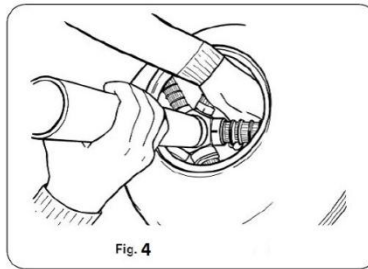
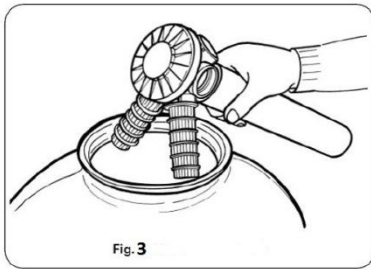
Priming

The hoses should be primed so that the sand filter plus the hoses are totally filled with water. Lift hoses up over sand filter system to help water to run to the pump then lower the hoses again. This procedure must be done until the sand filter pump and the hoses are filled with water and the pump itself begins to suck water through. By doing this, the pump creates a vacuum so it is only needed to be done one time, (if the hoses are not removed in the meantime).

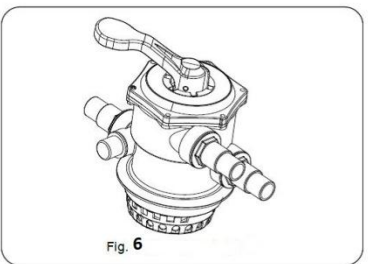
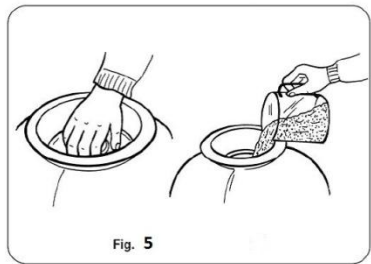
Beware: Always place the sand filter system **under the water surface** in the pool, so that the water can flow naturally towards the pump. Is it used with an in-ground pool, you have to place the sand filter system correspondingly lower into a shaft/pit in the ground, so the water can flow by itself into the pump. Be sure that the shaft/pit stays dry. There should be an outlet/drain to lead the water out of the shaft/pit.

4.1 Filter installation

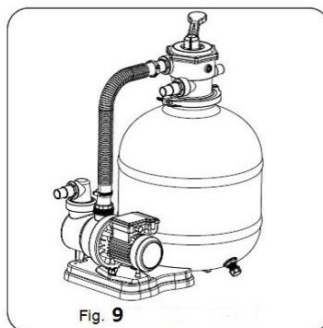
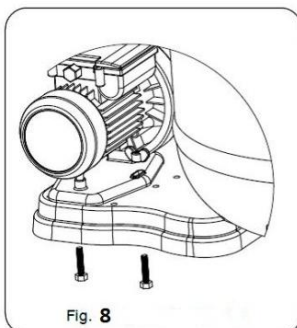
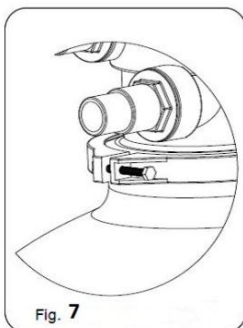
Insert the tube with the manifold (6) in the tank (Fig. 3) and screw the small sand guard filters (7) to the manifold (Fig. 4). Place the completed manifold in the middle of the tank and fill $\frac{1}{4}$ with water to stabilize the tank and make sure that sand grains sets in the filters during filling.



Place the spigot (9) on the mouth of the container, to provide sand getting into the manifold during filling, and make sure that tube is centered on the manifold. Fill $\frac{3}{4}$ with sand (Fig. 5).



Remove the spigot, clean the filter mouth carefully and insert the 7-way valve (2) making sure there is no sand in the tank. (Fig. 6) Insert the gasket (3) and tighten the fastening screws (Fig. 7).



The filter is now ready.

4.2 Pump and wall skimmer connections

The pump (1) must be positioned on its special seat on the supporting base (10) and fixed to the base with the screws it is equipped with (Fig. 8).

- 1) Connect the OUT delivery side of the pump with the PUMP union of the valve. Use the coupling and the clamps it is equipped with (1-2 fig. 9).
- 2) Connect the Skimmer union with the IN suction of the pump. (See marking on pump.)
- 3) Connect the union of the mouth for water entry into the pool with the RETURN union of the 7-way valve.
- 4) The suction hose that leads the unclean water from the pool (pool skimmer) to the pump should be mounted on the inlet connection with a clamp. (See the marking on the pump). Mount the hose that lead the clean water back to the pool to the 7-ways vale marked with "RETURN".
- 5) Connect an adequate tube with the WASTE mouth when the backwash function is desired so that dirty water can be drained out to a chosen site.

All tubes must be fastened with safety clamps. Fill up the pool – make sure the water level covers about halfway the suction mouth of the wall skimmer.

Now the system can be started up. Follow the instructions below.

NOTE: ALWAYS shut off the pump, before shifting operating position on the 7-way valve handle.

5. Using for the first time

Let the water flow from the pool to the sand filter system. Press the valve handle down, to let air out and to let the water in the tank. Be sure that the tank is placed under the water surface, so the water can flow naturally in the hose towards the pump.

NOTE: Run the "BACKWASH" procedure to avoid small particles and sand grains getting into the pool before filtration starts.

6. Starting up the filter/pump - backwash procedure

1) Make sure the power plug is disconnected. Set the handle in BACKWASH position. Switch the pump on and carry out a backwash for a few minutes to eliminate any sand that could have settled during filling up. During a backwash the water will flow out from the "WASTE" drain cock an led to the nearest drain by a hose. For this use, you can by a "rolled op" hose as an accessory.

Switch the pump off.

2) Now set the lever on RINSE; switch the pump on and rinse for a minute. In the RINSE position the drain cock will be cleaned from sand grains, that or else, would have been flushed into the pool. Switch the pump off.

3) Set the lever on FILTER. Switch the pump on. The filter is now operating normally and is carrying out its function at an optimum level.

We recommend you to use the filter at least twice a day for 3-4 hours and to do a backwash for a few minutes after each cycle.

We recommend that you run the BACKWASH procedure minimum once a week.

Note The filtering process leads to a continuous capture of impurities in the filter sand. This ongoing process will lead also to an increased pressure inside the tank, when the water pressed through filter material. The sand filter system manometer shows the pressure inside the tank. If the pressure rises with approx. 0.2 -0.3 bar above the first gauges level (approx. 0.4 bar), when the filter and sand was completely new and pure, it is time for a backwash.

7. Cleaning the bottom of the pool

Switch the pump off. Use a hose clamp to connect a pool hose to the round suction plate of the pool skimmer. Alternatively place a pool hose into the bottom of the skimmer. This will demand a sucking hose with a special muff connector. Make sure all air comes out of the hose before cleaning. Fill the hose with water by holding it in front of the inlet to the pool while the pump is running. The air will hereby come out. The hoses can be air free under water using a weight load. That could be a weighted vacuum cleaner mounted on a telescopic pole.

Set the lever on FILTER. Switch the pump on and brush the bottom and the walls. Make sure no air enters as it could defuse the pump or cause damage to it by making it work without water.

When cleaning is finished, stop the pump, turn the lever to BACKWASH, switch the pump on and wash for one minute to eliminate dirt. Switch the pump off, set the lever on RINSE and switch the pump on for half a minute for a light rinse. Cleaning operations are now finished.

8. User instructions for the 7-way valve

The filter system has a 7-way handle on top of the tank, wherefrom you can manually manage the cleaning process. Press the handle down and rotate it to the desired position. Following positions are available:

FILTER: The dirty water comes from the pool and gets pressed down through the filter tank and gets filtered and pumped back into the pool.

BACKWASH: The water comes from the pool and gets pushed up through the filter tank and pumped away to a drain.

CIRKULATION: The water runs from the pool and returns again without getting filtered.

RINSE: The water comes from the pool and the top valve is cleaned from sand grains. This should be done after a backwash procedure.

DRAIN: The water comes from the pool and is pumped directly out of the pool without filtration. Water can be lead to a drain.

CLOSED: All positions are closed. The water cannot circulate. This position is used when the filter is connected to the pool, but not in use.

WINTERIZE: This position is used during winter. Be sure that the sand filter and pump is 100% emptied from water and demounted the pool. Place the system frost free during winter. (This position also relieves the gasket and sealing in the valve).

NEVER use the valve lever as a handle to carry or lift the filter. It is not made for that use. The handle will simply break off.

9. Storing in winter

At the end of the summer season, disconnect the hoses, remove water from the filter by opening the drain valve (8).

Water **MUST** be emptied from the pump as well and it must be placed in a dry place, where it cannot be damaged by the cold. The pump and filter tank cannot endure frost – it will make damages the materiel and the warranty is no longer valid. Put the handle in WINTERIZE position

We recommend that the sand will be changed once a year.

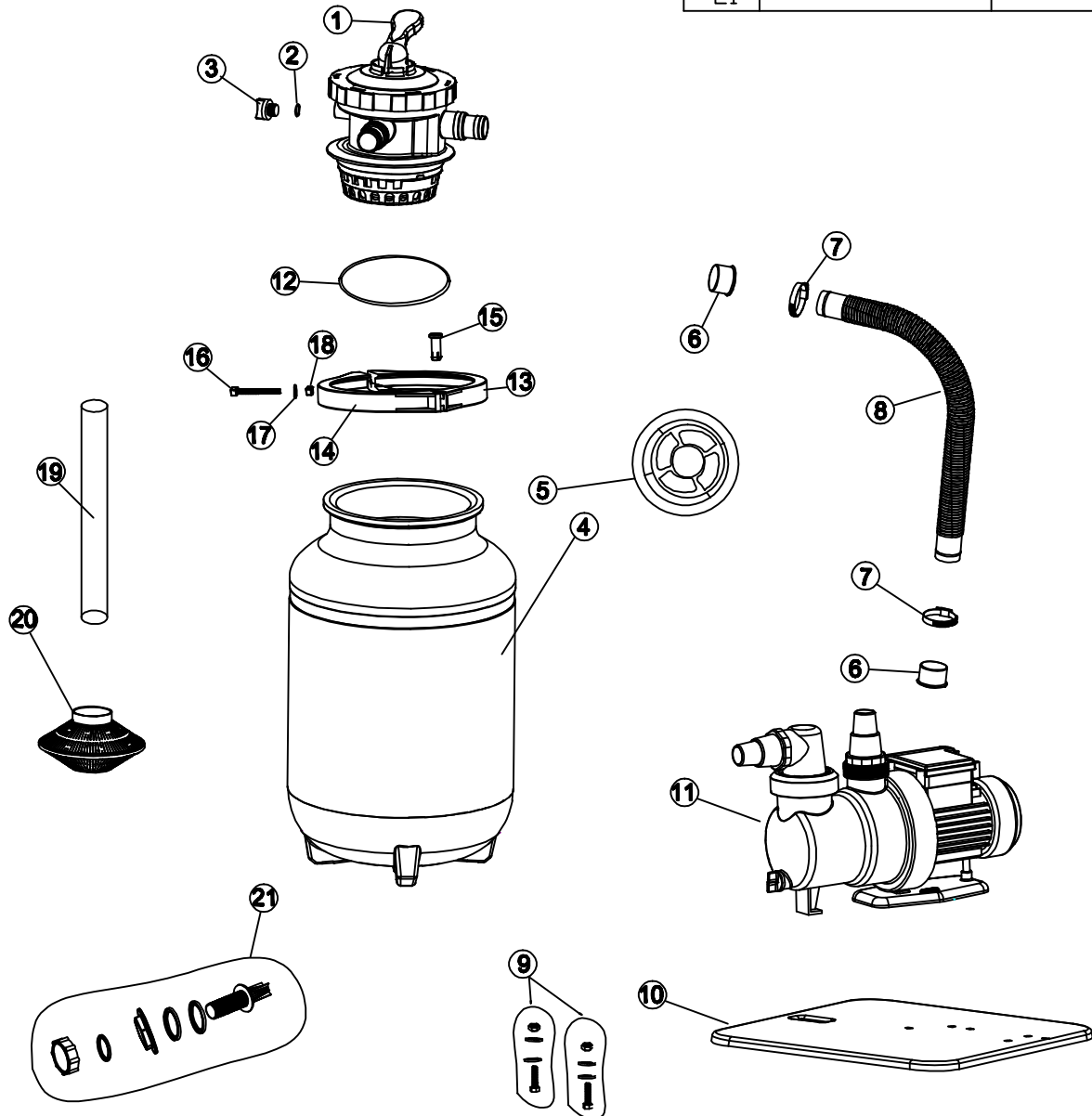
10. Trouble shooting

Problem	Cause	Solution
At start the pump is running but not pumping water into the pool.	Air trapped inside suction hose. Pump is not placed under the waterline of the pool No water passage through hoses?	The pump must be located at ground level below the water line! Prime the hoses. (See procedure pkt. 4)
The pressure gauge shows a pressure exceeding 1.0 bar	Dirty filter sand	Carry out a backwash of the filter sand
Pressure is to low	Suction hose/skimmer basket/pump or filter to valve can be blocked by leaves or debris	Clean suction hose/pool skimmer and top valve. Check feeding hose connections for air.
Water escapes from backwash valve.	The gasket around the 7-way valve is dirty and leaky. Grit in the gasket.	The 7-way valve should be removed from the filter lid, the gasket should be cleaned.
Leaking filter connection (between filter and top valve)	Damaged gasket or sand	Inspect the gasket and replace with a new one if necessary.
The pump is not running	The filter system has been deactivated by the filter timer or a filter control. The plug is not connected. The HFI device turns the pump off. Damaged pump motor.	Examine the settings. Connect the plug. Turn on the HFI device again. If it immediately turns itself off again this means that the pump or the HFI device is damaged. Replace the pump.
Sand in the pool	If the filter sand is new, there may be small grains which are washed out or the filter tank.	Carry out repeated backwash until the backwash return water is totally clear.

Repairs of the sand filter and pump may only be performed by a qualified, professional firm. Otherwise, the warranty will be void.

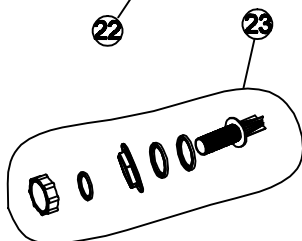
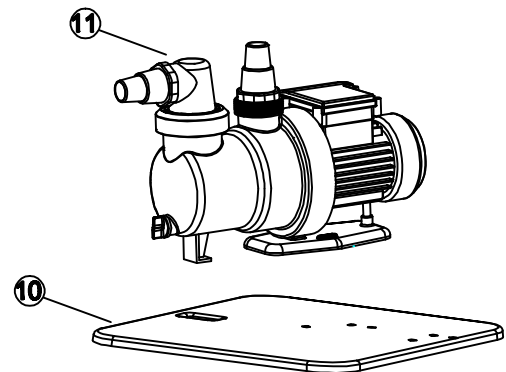
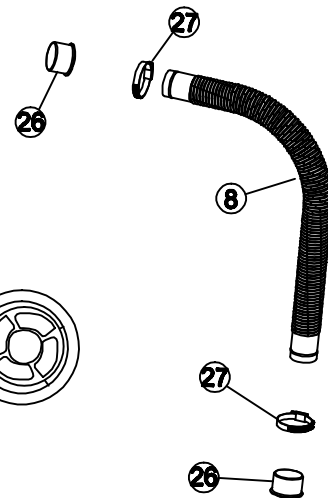
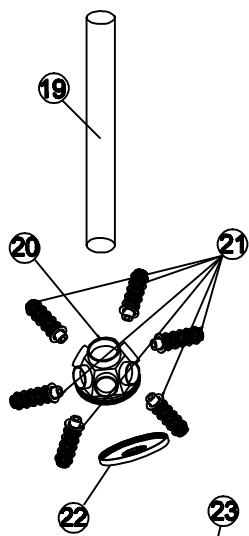
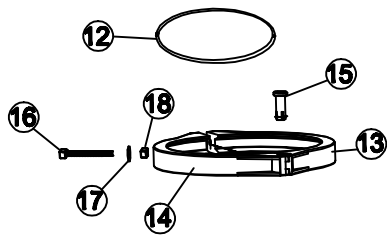
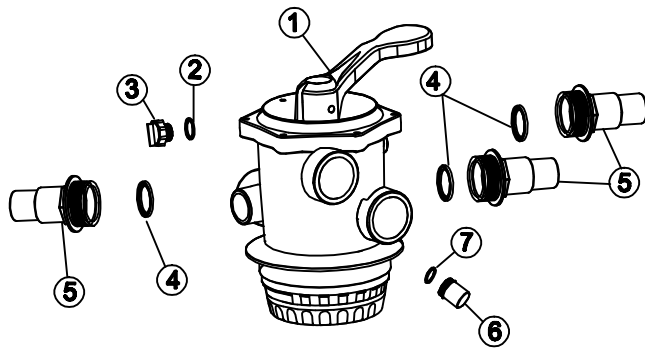
300801-250

NO.	NAME	MATERIAL	QTY
1	6-WAY VALVE	-	1
2	O-Ring	Rubber	1
3	CAP	ABS	1
4	BLOW MOULDED TANK	HDPE	1
5	SAND FUNNEL	DPP	1
6	Hose Reducer	EPDM	2
7	Hose Clamp	SUS304	2
8	SHORT HOSE	PE	1
9	FITTING SCREWS	-	2
10	BASE PLATE	PP	1
11	WATER PUMP	-	1
12	VALVE BIG O-RING	Rubber	1
13	RIGHT CLAMP	PA6	1
14	LEFT CLAMP	PA6	1
15	CLAMPPIN	PA6	1
16	SCREW	SUS304	1
17	WASHER	SUS304	1
18	NUTS	Copper	1
19	LONG PIPE	PVC	1
20	DISTRIBUTOR	PP	1
21	DRAIN VALVE	-	1



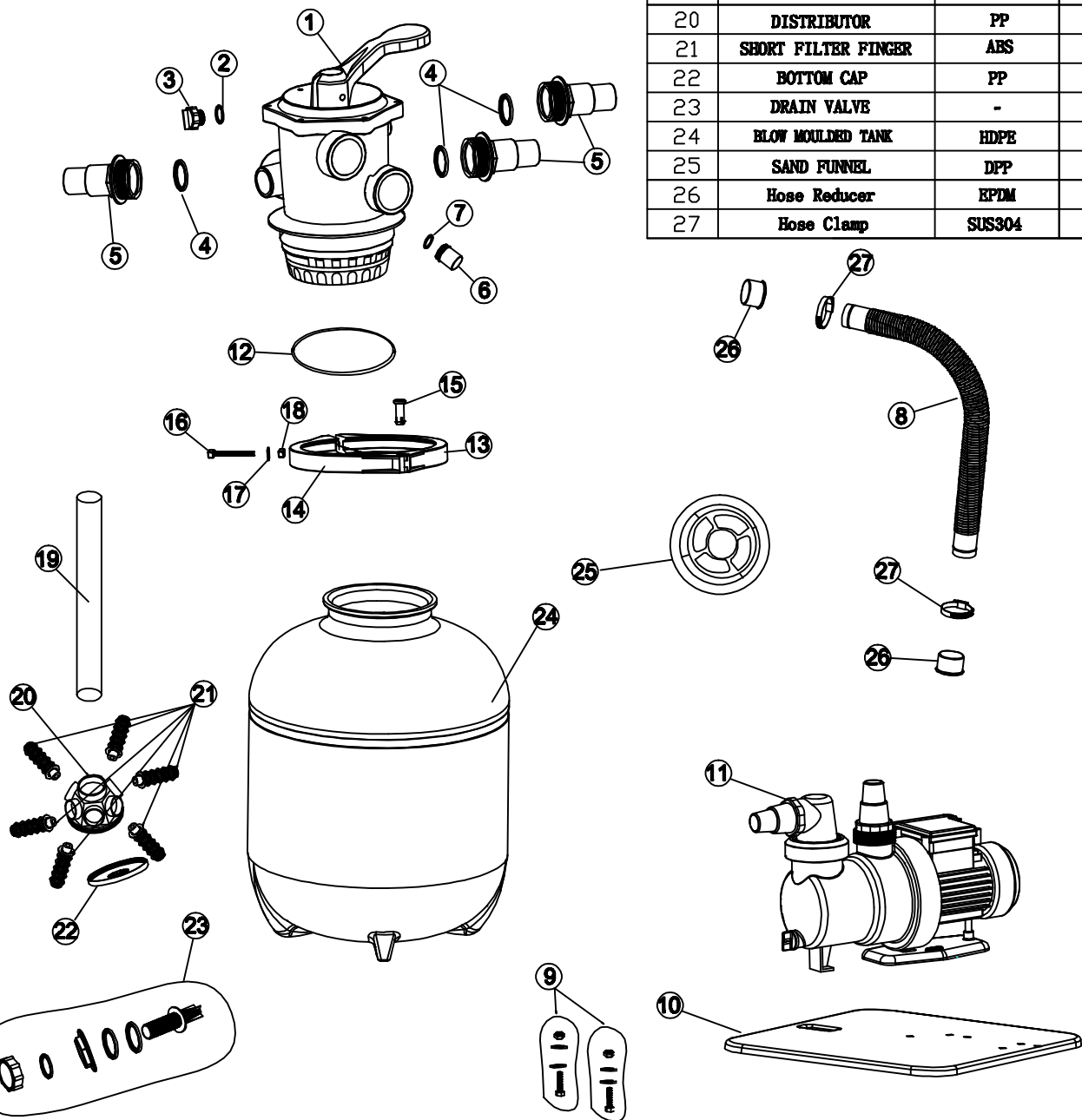
300802-356

NO.	NAME	MATERIAL	QTY
1	6-WAY VALVE	-	1
2	O-Ring	Rubber	1
3	CAP	ABS	1
4	VALVE CONNECTOR GASKET	Rubber	3
5	32/38 VALVE BODY JOINT	PA6	3
6	TRANSPARANCY CAP	PC	1
7	LEFT CLAMP	Rubber	1
8	SHORT HOSE	PE	1
9	FITTING SCREWS	-	2
10	BASE PLATE	PP	1
11	WATER PUMP	-	1
12	VALVE BIG O-RING	Rubber	1
13	RIGHT CLAMP	PA6	1
14	LEFT CLAMP	PA6	1
15	CLAMPPIN	PA6	1
16	SCREW	SUS304	1
17	WASHER	SUS304	1
18	NUTS	Copper	1
19	LONG PIPE	PVC	1
20	DISTRIBUTOR	PP	1
21	SHORT FILTER FINGER	ABS	6
22	BOTTOM CAP	PP	1
23	DRAIN VALVE	-	1
24	BLOW MOULDED TANK	HDPE	1
25	SAND FUNNEL	DPP	1
26	Hose Reducer	EPDM	2
27	Hose Clamp	SUS304	2



300803-410

NO.	NAME	MATERIAL	QTY
1	6-WAY VALVE	-	1
2	O-Ring	Rubber	1
3	CAP	ABS	1
4	VALVE CONNECTOR GASKET	Rubber	3
5	32/38 VALVE BODY JOINT	PA6	3
6	TRANSPARANCY CAP	PC	1
7	LEFT CLAMP	Rubber	1
8	SHORT HOSE	PE	1
9	FITTING SCREWS	-	2
10	BASE PLATE	PP	1
11	WATER PUMP	-	1
12	VALVE BIG O-RING	Rubber	1
13	RIGHT CLAMP	PA6	1
14	LEFT CLAMP	PA6	1
15	CLAMPPIN	PA6	1
16	SCREW	SUS304	1
17	WASHER	SUS304	1
18	NUTS	Copper	1
19	LONG PIPE	PVC	1
20	DISTRIBUTOR	PP	1
21	SHORT FILTER FINGER	ABS	6
22	BOTTOM CAP	PP	1
23	DRAIN VALVE	-	1
24	BLOW MOULDED TANK	HDPE	1
25	SAND FUNNEL	DPP	1
26	Hose Reducer	EPDM	2
27	Hose Clamp	SUS304	2



300804-500

NO.	NAME	MATERIAL	QTY
1	6-WAY VALVE	-	1
2	O-Ring	Rubber	1
3	CAP	ABS	1
4	VALVE CONNECTOR GASKET	Rubber	3
5	32/38 VALVE BODY JOINT	PA6	3
6	TRANSPARANCY CAP	PC	1
7	LEFT CLAMP	Rubber	1
8	SHORT HOSE	PE	1
9	FITTING SCREWS	-	2
10	BASE PLATE	PP	1
11	WATER PUMP	-	1
12	VALVE BIG O-RING	Rubber	1
13	RIGHT CLAMP	PA6	1
14	LEFT CLAMP	PA6	1
15	CLAMPPIN	PA6	1
16	SCREW	SUS304	1
17	WASHER	SUS304	1
18	NUTS	Copper	1
19	LONG PIPE	PVC	1
20	DISTRIBUTOR	PP	1
21	LONG FILTER FINGER	ABS	6
22	BOTTOM CAP	PP	1
23	DRAIN VALVE	-	1
24	BLOW MOULDED TANK	HDPE	1
25	SAND FUNNEL	DPP	1
26	Hose Reducer	EPDM	2
27	Hose Clamp	SUS304	2

