

**Komplettsteuerung von Ein- und Mehrfamilienhäuser  
sowie Differenztemperaturreglung für  
solare Schwimmbaderwärmung.**

Solarsteuerung für Wandmontage.

# SUNCONTROL

Artikelnummer: 600100

**OKU Obermaier GmbH**

Sudetenstraße 82

D-82538 Geretsried / Germany

Tel: +49 8171 - 9352-0

Fax: +49 8171 - 909295

e-mail: [info@okuonline.com](mailto:info@okuonline.com)

[www.okuonline.com](http://www.okuonline.com)

**oku**  
**Obermaier GmbH**

Vielen Dank für Ihren Einkauf und für Ihr Vertrauen in unser Team. Wir hoffen, dass die Steuereinheit Solarsteuerung Ihren Installationsbedürfnissen entspricht.

- Stellen Sie vor der Installation der Steuereinheit sicher, dass die Umgebungsbedingungen wie Betriebstemperatur, Luftfeuchtigkeit, Verschmutzungsstufe und Gasemissionen innerhalb der vorgegebenen Grenzen liegen, da der ordnungsgemäße Betrieb des Geräts durch diese Faktoren beeinflusst werden kann.

- Der Solarsteuerung ist eine unabhängige Steuereinheit für die Wandmontage in einer Umgebung mit niedriger Luftfeuchtigkeit und der Verschmutzungsstufe 2.

- Für eine ordnungsgemäße Installation sind Kabel in Leitungen oder Durchführungen zu verlegen.

- Vor jeglichen Installations- oder Reparaturarbeiten muss die Steuereinheit vom Stromnetz getrennt werden.

- Die elektrischen Anschlüsse müssen gemäß den Anleitungen dieses Handbuchs und der Plakette auf der Innenseite des Anschlussdeckels erfolgen.

- Dieses Handbuch bezieht sich ausschließlich auf die Anschlüsse der Steuereinheit. Für Anschlüsse sonstiger Komponenten der Anlage sind die technischen Anforderungen der entsprechenden Komponenten (Kollektoren, Speicher, Ventile usw.) zu befolgen. Um einen ordnungsgemäßen Betrieb der Anlage zu gewährleisten, stellen Sie sicher, dass die technischen Eigenschaften der Einzelteile miteinander kompatibel sind und den geltenden Normen entsprechen.

- Diese Steuereinheit ist keine Schutzvorrichtung und darf auch nicht als solche eingesetzt werden. Es liegt in der Verantwortung des Installateurs, für jeden Installationstyp den geeigneten (normgerechten) Schutz vorzusehen.

- Montage, elektrische Anschlüsse, Inbetriebnahme und Wartung sind ausschließlich von zugelassenem Fachpersonal vorzunehmen.

- Falls an dem Gerät Fehler festgestellt werden, durch die es beschädigt oder sein Betrieb beeinträchtigt werden kann, darf das Gerät nicht angeschlossen werden.

- Die Vervielfältigung der Gesamtheit oder eines Teils dieses Dokuments ist ohne eine diesbezügliche schriftliche Einverständniserklärung seitens HERSTELLER untersagt.

- Die Abbildungen und Inhalte dieses Handbuchs dienen rein informativen Zwecken und können technische Fehler oder Tippfehler enthalten.

- HERSTELLER behält sich das Recht vor, an dem Produkt, den technischen Daten oder Montageanleitungen ohne Vorankündigung Änderungen vorzunehmen.

Auf dieses Gerät wird eine dreijährige Garantie vergeben. Diese Garantie beschränkt sich auf den Ersatz fehlerhafter Teile, die im selben Zustand zurückzusenden sind, wie sie geliefert wurden. Verpackung, Akkus, Anleitungen und sonstiges Zubehör dieses Produktes, das nicht auf dem Lieferschein angegeben ist, fallen nicht unter die Garantieleistung.

Wir übernehmen keinerlei Haftung für Schäden infolge unsachgemäßen Einsatzes, der Nichtbefolgung der Warnhinweise dieses Handbuchs oder unzureichender Fachkenntnisse bei der Installation. Für einen Anspruch auf Reparaturen im Rahmen dieser Garantieleistung ist nachzuweisen, dass das Produkt innerhalb der Garantielaufzeit erworben wurde, und der Fehler bzw. anormale Betrieb des Produktes so genau wie möglich zu beschreiben.

Bei Reparaturen, die nicht unter die Garantieleistung fallen, wird der Benutzer über ihre Durchführbarkeit derselben sowie über die dafür anfallenden Kosten benachrichtigt. Durch diese in unserer technischen Abteilung vorgenommene Schadensbeurteilung können für den Benutzer zusätzliche Kosten entstehen.

Die Garantie entfällt bei:

- Geräten mit beschädigter, entfernter oder geänderter Seriennummer;
- Geräten, die nicht nach den beiliegenden Installations- und Bedienungsanleitungen angeschlossen oder eingesetzt wurden;
- Geräten, an denen ohne vorheriges Einverständnis seitens des Herstellers Änderungen vorgenommen wurden;
- Geräten, die durch Erschütterungen oder Eindringen von Flüssigkeit oder Gasen beschädigt wurden; Geräten, die normale Verschleißerscheinungen aufweisen oder durch unsachgemäßen Einsatz abgenutzt wurden.
- Kosten, die sich aus der Rücksendung oder der Lieferung des Materials ergeben;
- Schadensersatzansprüchen aufgrund von Einkommensverlusten, Nutzungsentschädigungen sowie indirekten Schäden, sofern diese nicht unter die gesetzlich vorgeschriebene Haftung fallen.

Konzeption und Fertigung gemäß:

UNE-EN 60730-1 + A1:2005 + A12:2004 + A13:2005

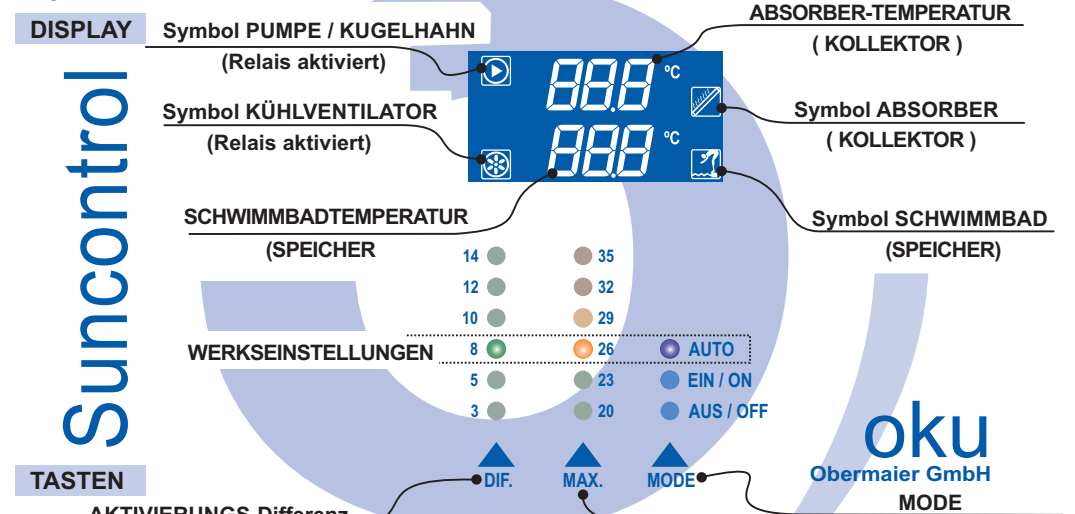
UNE-EN 60730-2-1: 1998 + A11:2005



7414 VO. MAR14

Mit Suncontrol können Sie schnell und einfach sämtliche für die Konfiguration und Einstellung Ihrer Anlage erforderlichen Daten anzeigen und überwachen. Im normalen Betriebsmodus (AUTO-MODUS) können Sie auf dem Display die Sondentemperaturen und den Status der mit den Relais verbundenen Geräte Relais ablesen.

**TASTENFUNKTIONEN** Beim Betätigen einer der drei Tasten beginnt die LED-Anzeige zu blinken, und bei jedem zusätzlichen Betätigen wird der jeweils folgende Wert angezeigt, bis die Anzeige letztendlich wieder auf den ersten Wert zurückspringt. Werden die Tasten 4 Sekunden lang nicht betätigt, bleibt die LED-Anzeige fest auf dem ausgewählten Wert stehen.



## TASTEN

### AKTIVIERUNGS-Differenz

**Aktivierungsdifferenz**  
Temperaturabweichung, die zur Aktivierung der Pumpe erforderlich ist.

Wenn die Temperaturabweichung zwischen der Sonde T1 Absorber und T2 Schwimmbad mindestens so hoch wie die Aktivierungsdifferenz ist, werden Relais 1 und 2 aktiviert.

Dabei stehen sechs mögliche Werte zur Auswahl:

3, 5, 8, 10, 12, 14 °K.

**Werkseinstellung: 8 °K**

**DEAKTIVIERUNGS-Differenz:**

Zwischen Absorber und Schwimmbad: 2 °K

**REGELTEMPERATURDIFFERENZ**

: Fest bei 1 °K.

### MAXIMALE SCHWIMMBAD-Temperatur

Über die Taste MAX. können Sie die gewünschte Maximaltemperatur für das Wasser im Schwimmbad auswählen.

Sobald die Schwimmbadsonde diese Temperatur erreicht, werden Relais 1 und 2 deaktiviert, und das Heizungsrelais 3 wird aktiviert.

Dabei stehen sechs mögliche Werte zur Auswahl:

20, 23, 26, 29, 32, 35 °C

**Werkseinstellung: 26 °C**

### MODUS EIN / ON

Wenn Sie diese Option auswählen, werden alle Relais (R1, R2, R3) des Systems manuell und dauerhaft aktiviert.

Sie können sie nutzen, um die Anlage zu den Zeitpunkten, an denen die Aktivierung der Relais erforderlich ist, zu prüfen oder zu überwachen. In dieser Situation werden die von den Sonden ermittelten Werte nicht berücksichtigt.

### MODUS AUS / OFF

Wenn Sie diese Option auswählen, ist das System NICHT AKTIV, das Display zeigt die Temperaturen der Sonden der Absorber und des Schwimmbades an, es werden jedoch weder die Relais noch die Temperaturen geregelt.

## AUTO-MODUS (Automatischer Normalbetrieb)

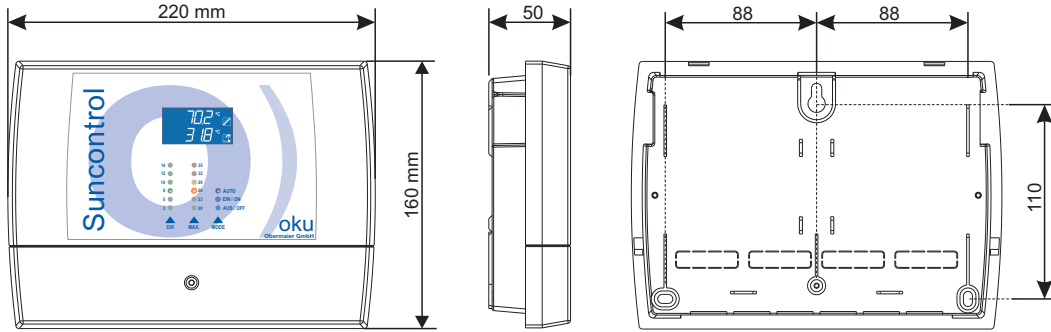
- Relais 1 und 2 werden AKTIVIERT, wenn die Temperaturabweichung zwischen den Sonden T1 und T2 mindestens genauso hoch wie die Aktivierungsdifferenz ist.

- Relais 1 und 2 werden DEAKTIVIERT, wenn die Temperaturabweichung unter den Wert der Aktivierungsdifferenz sinkt.

- Relais 1 und 2 werden DEAKTIVIERT, wenn die Schwimmbadtemperatur die Maximaltemperatur (MAX) erreicht, und das Heizungsrelais 3 wird aktiviert.

- Heizungsrelais 3 wird DEAKTIVIERT, wenn die Schwimmbadtemperatur unter den maximalen Temperaturwert abzüglich der Differenz sinkt, und Relais 1 und 2 werden erneut AKTIVIERT.

## TECHNISCHE EIGENSCHAFTEN



Stromversorgung: 230V~ +10/-15% 50/60Hz

Beleuchtetes LCD-Display: 40 x 20 mm

Gehäuse: Kunststoff ABS V0 IP40

Betriebsumgebung: Luftfeuchtigkeit: = 20 a 85%

Verschmutzungsstufe = 2

Temperatur Lagerung = -10...60°C

Temperatur Betrieb = -5...40°C

Betrieb: Software Typ A. Aktionstyp 1B.

Relais: SPDT mit potenzialfreien Kontakten

### OKU SUNCONTROL

Relais

Sonden

<b>600100</b>	3 (10A tipo SPDT)	2 PT1000 1,5m
---------------	-------------------	---------------

### Sonden-Prüfskala:

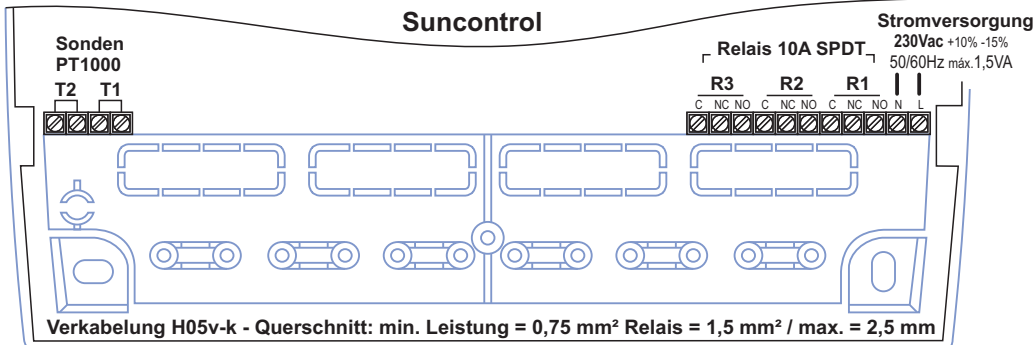
°C	-20	-10	0	+10	+20	+30	+40	+50
$\Omega$	921	961	1000	1039	1078	1117	1155	1194

°C	+60	+70	+80	+90	+100	+120	+140	+160
$\Omega$	1232	1271	1309	1347	1385	1461	1536	1610



## Elektrische Anschlüsse



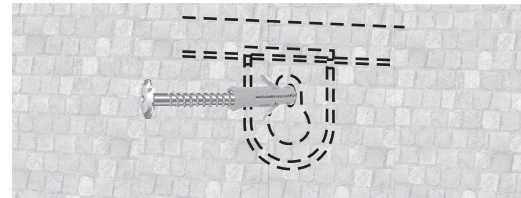
## INSTALLATION UND VERKABELUNG

### SONDEN

- Es empfiehlt sich, ausschließlich die Originalsonden PT1000 einzusetzen. Falls diese verlängert werden müssen, ist die Verbindungsstelle zu verschweißen, damit keine abgelesenen Werte verloren gehen, und anschließend zu schrumpfen, damit sie vor Feuchtigkeit geschützt ist.
- Die Panel-Sonden sind am anlageseitigen Panel-Ausgang zu installieren.
- Die Speicher-Sonden sind in den Speichern zu installieren und ordnungsgemäß zu ummanteln.
- Die Sondenkabel dürfen nicht durch denselben Kanal wie die elektrischen Kabel geführt werden.

### WANDMONTAGE

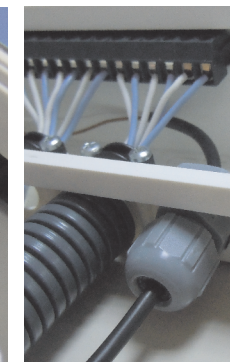
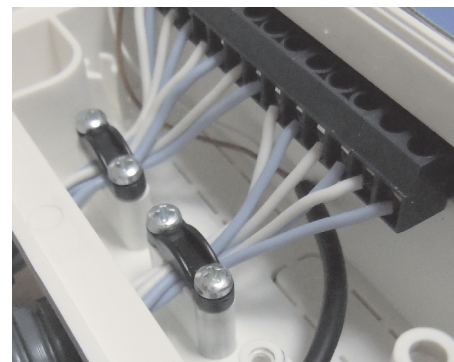
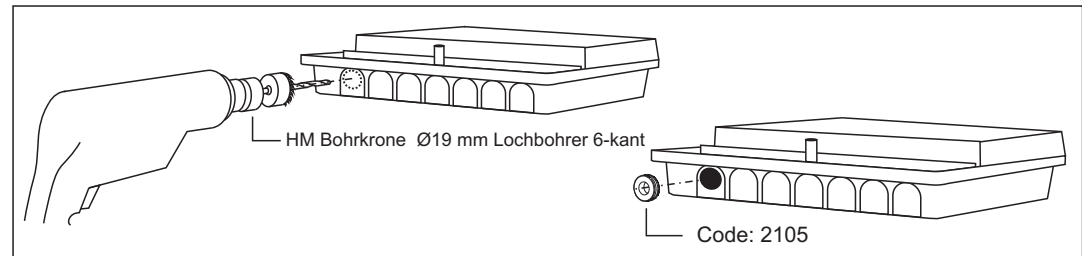
#### 1. - Mit einer Schraube an der Wand anbringen.



#### 2.- Anschlussdeckel öffnen



#### Gerät durch Anschrauben der beiden unteren Ecken an der Wand befestigen



### EMPFEHLUNG

Achten Sie beim Anschluss der Sonden, Geräte und Netzkabel darauf, dass die Vorschriften bezüglich der elektrischen Sicherheit eingehalten werden, dass Kabelhalter, Kabeldurchführungen und Kabeldichtungen eingesetzt werden, und dass die Anlage mit geeigneten elektrischen Schutzvorrichtungen ausgestattet ist.

Am Boden der Steuereinheit befinden sich Prägungen für den Fall, dass die Kabel aus einer Abzweigdose stammen und durch die Geräterückseite geführt werden

Über die Modi EIN/ON - AUS/OFF können Sie sicherstellen, dass die mit den Relais verbundenen Systeme ordnungsgemäß verbunden bzw. getrennt sind.

Wenn Suncontrol in der Anlage eine Störung ermittelt, die auf eine Fehlfunktion in einer der Sonden T1 Absorber (Kollektor) und/oder T2 Schwimmbad (Speicher) zurückzuführen ist, wird von dem System eine Fehlermeldung angezeigt.

FEHLER SONDE T1



Wenn das System einen Fehler in der Sonde T1 Absorber (Kollektor) ermittelt, erscheint auf dem Display die Meldung „Erro“ Neben dem Symbol der Sonde T1, und Relais R1 und R2 werden aktiviert, um einen übermäßigen Temperaturanstieg im Solarkreislauf zu vermeiden.

FEHLER SONDE T2



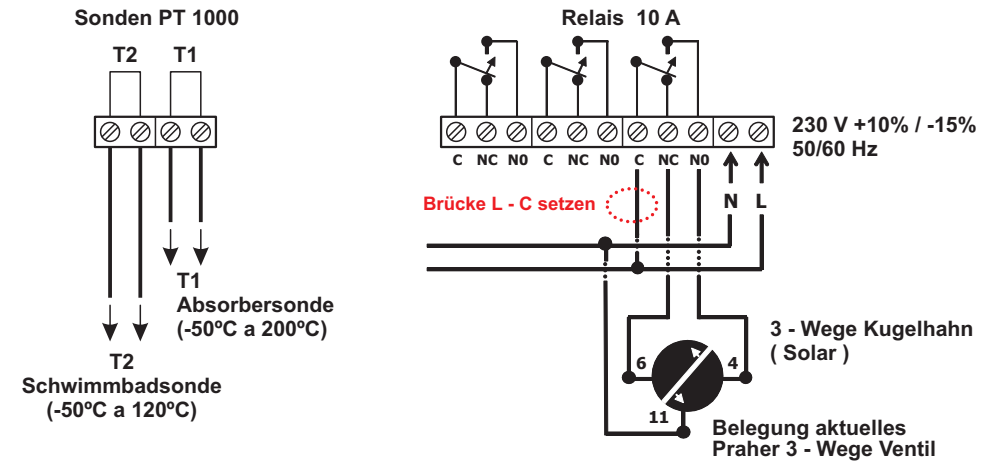
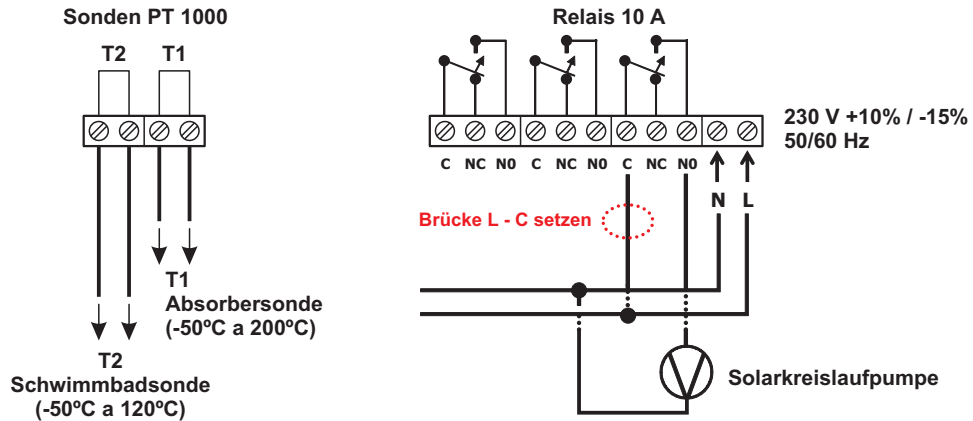
Wird ein Fehler in der Sonde T2 Schwimmbad ermittelt, erscheint auf dem Display die Meldung „Erro“ neben dem Symbol der Sonde T2. Das System reagiert auf zwei Wege:  
 - Wenn die Temperatur in T1 50 °C oder mehr beträgt: werden R1 und R2 aktiviert.  
 - Wenn die Temperatur in T1 49 °C oder weniger beträgt: werden R1 und R2 deaktiviert.

INSTALLATIONSBEISPIELE

INSTALLATIONSBEISPIELE

Anschlussbelegung OKU Suncontrol bei Betrieb mit separater Pumpe

Anschlussbelegung OKU Suncontrol bei Betrieb mit 3 - Wege Kugelhahn



Anschlüsse OKU Suncontrol mit separater Pumpe und Schaltschütz

Anschlüsse 3 Wege Ventil mit Ansteuerung der Filterpumpe ( potentialfrei )

